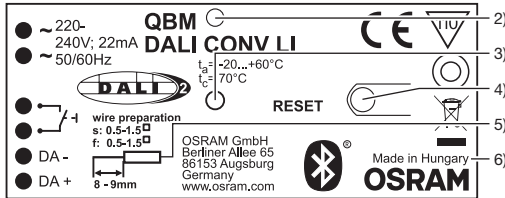


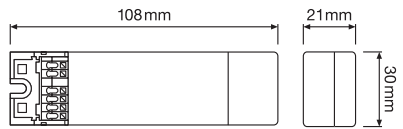
# QBM DALI CONV LI

Qualified Bluetooth mesh to DALI Converter for luminaire integration<sup>1)</sup>

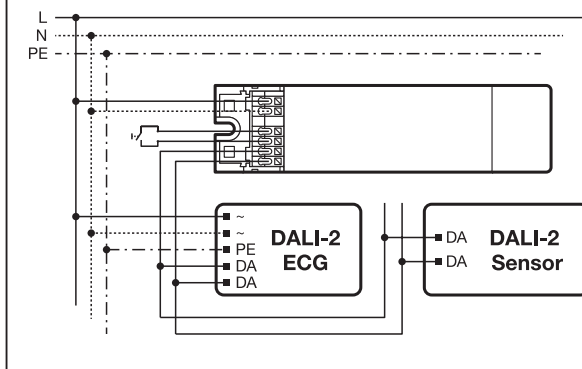


picture only for reference, valid print on product<sup>7)</sup>

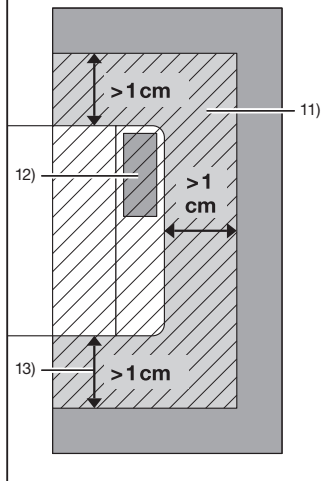
## Dimensions / Abmessungen<sup>8)</sup>



## Wiring scheme / Anschluss-Schema<sup>9)</sup>



## Mounting hint / Montagehinweis<sup>10)</sup>



V <sub>AC</sub>	220-240V; 50/60 Hz
P	0.5 - 1.9W
DALI control interface <sup>14)</sup>	DA+ / DA-, max. 300m total wire length <sup>15)</sup> , max. 32 DALI-2 ECG (<2mA), broadcast + max. 1 DALI-2 Sensor (< 10mA)
Guaranteed DALI supply current <sup>16)</sup>	82 mA
Maximum DALI Supply current <sup>17)</sup>	250 mA
Supported DALI-2 types <sup>18)</sup>	Control gear (Part -207) <sup>19)</sup> Occupancy sensor (Part -303) <sup>20)</sup> Light sensor (Part -304) <sup>21)</sup>
Push button interface <sup>22)</sup>	max. 10 m wire length <sup>23)</sup>
Radio frequency <sup>24)</sup>	2.4 GHz
Wireless protocol <sup>25)</sup>	Qualified Bluetooth mesh <sup>26)</sup>
Wireless range <sup>27)</sup>	10 m line of sight <sup>28)</sup>
Allowed leads diameter <sup>5)</sup>	0.5 - 1.5 mm <sup>2</sup>
t <sub>a</sub>	-20 ... +60°C
t <sub>c</sub> <sup>3)</sup>	70 °C
Type of protection <sup>29)</sup>	IP 20

APP download for iOS smartphones /  
APP Download für iOS Smart Phones<sup>30)</sup>



# OSRAM

## QBM DALI CONV LI

### Ⓞ SAFETY AND MOUNTING INFORMATION:

The QBM DALI CONV LI controller is exclusively designed for luminaire integration. An independent installation (e.g. ceiling integration) is possible by means of the ECO CI KIT (Art. Nr. 4008321392091); Recommended cable types for independent installation: DALI + mains voltage: 1x NYM 5x1,5mm<sup>2</sup> or 1x H05VV 5x1,5mm<sup>2</sup>. External push button: 1x NYM 3x1,5mm<sup>2</sup> or 1x H05VV 3x1,5mm<sup>2</sup>. The push button and DALI-2 interfaces provide basic insulation against mains. If the push button interface or the DALI-2 interface is connected to an external voltage, particular with mains voltage, the unit will be destroyed! The controller can serve up to 32 DALI-2 LED drivers (Part -207) in the broadcast mode and a DALI-2 presence sensor (Part -303) that comes with and without a daylight sensor (Part -304).

1) Qualified Bluetooth mesh to DALI Converter for luminaire integration; 2) Indication LED for Bluetooth network status; 3)  $t_c$  point; 4) Button to RESET to ex-factory settings (press >10s to Reset); 5) Allowed wire leads diameter; 6) Made in Hungary; 7) picture only for reference, valid print on product; 8) Dimensions; 9) Wiring scheme; 10) Mounting hint for good radio connectivity; 11) Do not place any mains voltage or LED supply wires within or close to this area; 12) Placement of integrated radio transmitter antenna; 13) Recommended minimal distance to metal parts; 14) DALI interface; 15) Maximal total DALI wire length; 16) Guaranteed DALI supply current; 17) Maximum DALI Supply current; this device is not allowed to be connected with other DALI Bus power supplies; 18) Supported DALI-2 types; 19) Control gear (Part -207); 20) Occupancy sensor (Part -303); 21) Light Sensor (Part -304); 22) Push button interface; 23) Maximal total wire length to all push buttons; 24) Radio frequency; 25) Wireless protocol; 26) Qualified Bluetooth mesh; 27) Wireless range; 28) 10 m line of sight; 29) Type of protection; 30) APP download for iOS smartphones.

The device can be put into operation using the OSRAM HubSense Commissioning Tool (<https://platform.hubsense.eu>), subject to prior acceptance of the Terms of Use and the Privacy Policy. OSRAM may terminate or suspend the use of the HubSense Commissioning Tool at any time and for any or no reason in its sole discretion, even if access and use is continued to be allowed to others.

Hereby, OSRAM GmbH declares that the radio equipment type OSRAM QBM DALI CONV LI is in compliance with Directive 2014/53/EU. The full text of the EU declaration of conformity is available at the following internet address: [www.osram.com/lms-ce](http://www.osram.com/lms-ce).

Frequency range: 2402 - 2480 MHz, max. HF output power (EIRP) of the product: 4 dBm.

### Ⓞ SICHERHEITS- UND MONTAGEHINWEISE:

Das QBM DALI CONV LI Steuergerät ist ausschließlich für den Einbau in Leuchten vorgesehen. Eine unabhängige Montage (z.B. Deckeneinbau) ist mit Hilfe des ECO CI KIT (Art. Nr. 4008321392091) möglich; Empfohlene Kabeltypen bei unabhängiger Montage: DALI + Netzspannung: 1x NYM 5x1,5mm<sup>2</sup> oder 1x H05VV 5x1,5mm<sup>2</sup>. Externer Taster: 1x NYM 3x1,5mm<sup>2</sup> oder 1x H05VV 3x1,5mm<sup>2</sup>. Der Tastereingang und die DALI-2 Schnittstelle bieten eine Basisisolierung gegenüber der Netzversorgung. Wenn der Tastereingang und die DALI-2 Schnittstelle mit einer externen Spannung, insbesondere mit Netzspannung, verbunden wird, wird das Gerät zerstört! Das Steuergerät kann bis zu 32 DALI-2 LED-Treiber (Teil -207) im Übertragungsmodus und einen DALI-2-Präsenzsensor (Teil -303) bedienen, der sowohl mit als auch ohne einen Tageslichtsensor (Teil -304) erhältlich ist.

1) Qualifiziertes Bluetooth mesh zu DALI Konverter für Leuchteinbau; 2) Anzeige LED für Bluetooth Netzwerkstatus; 3)  $t_c$ -Punkt; 4) Taster für RESET auf Werkseinstellungen (für RESET > 10s betätigen); 5) Zulässiger Aderquerschnitt; 6) Hergestell in Ungarn; 7) Foto dient nur als Referenz, gültiger Aufdruck auf dem Produkt; 8) Abmessungen; 9) Anschluss-Schema; 10) Montagehinweise für eine gute Funkausbreitung; 11) Keine Netz- oder LED-Versorgungsleitungen innerhalb oder nahe dieses Bereiches führen; 12) Platzierung der integrierten Funkantenne; 13) Empfohlener Mindestabstand zu angrenzenden Metallteilen; 14) DALI Schnittstelle; 15) Maximale Gesamtlänge der DALI Leitung; 16) Garantiertes DALI Versorgungsstrom; 17) Maximaler DALI Versorgungsstrom; dieses Gerät darf nicht mit anderen DALI Bus Stromversorgungen verbunden werden; 18) Unterstützte DALI-2 Gerätetypen; 19) Elektronisches Vorschaltgerät (Teil -207); 20) Präsenzsensor (Teil -303); 21) Lichtsensor (Teil -304); 22) Anschluss für Taster mit Schließerkontakt; 23) Maximale Gesamtleitungslänge zu allen Tastern; 24) Radiofrequenz; 25) Funkprotokoll; 26) Qualifiziertes Bluetooth mesh; 27) Funkreichweite; 28) 10m Sichtweite; 29) Schutzart; 30) APP Download für iOS Smart Phones.

Das Gerät kann mit der OSRAM HubSense Commissioning Tool (<https://platform.hubsense.eu>) in Betrieb genommen werden, dazu müssen die Nutzungsbedingungen und die Datenschutzerklärung vor akzeptiert werden. OSRAM kann die Verwendung des HubSense Commissioning Tools jederzeit und ohne Angabe von Gründen nach eigenem Ermessen beenden oder aussetzen, auch wenn der Zugriff und die Verwendung für andere weiterhin gestattet ist.

Hiermit erklärt die OSRAM GmbH, dass der Funkanlagetyp OSRAM QBM DALI CONV LI der Richtlinie 2014/53/EU entspricht. Der vollständige Text der EU-Konformitätserklärung ist unter der folgenden Internetadresse verfügbar: [www.osram.com/lms-ce](http://www.osram.com/lms-ce).

Frequenzbereich: 2402 - 2480 MHz, max. HF-Ausgangsleistung (EIRP) des Produkts: 4 dBm.

### Ⓞ INFORMATIONS RELATIVES À LA SÉCURITÉ ET À L'INSTALLATION :

Le contrôleur QBM DALI CONV LI est conçu exclusivement pour l'intégration dans des luminaires. Il peut être installé à part (par ex. pour une intégration dans le plafond) en utilisant l'ECO CI KIT (Art. n° 4008321392091); Types de câble recommandés pour une installation séparée: DALI + tension secteur: 1x NYM 5x 1,5 mm<sup>2</sup> ou 1x H05VV 5x 1,5 mm<sup>2</sup>. Bouton poussoir externe: 1x NYM 3x 1,5 mm<sup>2</sup> ou 1x H05VV 3x 1,5 mm<sup>2</sup>. Les interfaces DALI et du bouton-poussoir fournissent une isolation de base du raccordement secteur. Si le bouton poussoir ou l'interface DALI est raccordé(e) sur une source de tension externe, en particulier avec la tension secteur, le dispositif sera détruit ! Les interfaces DALI-2 et du bouton-poussoir fournissent une isolation de base du raccordement secteur. Le raccordement de l'interface du bouton-poussoir ou de l'interface DALI-2 à une source de tension externe (tension secteur notamment) entraîne la destruction du dispositif ! Le contrôleur peut servir jusqu'à 32 plots LED DALI-2 (pièce -207) en mode de diffusion ainsi qu'un capteur de présence DALI-2 (pièce -303) avec capteur de lumière du jour optionnel (pièce -304).

1) Convertisseur homologué Bluetooth Mesh vers DALI pour l'intégration dans un luminaire; 2) Voyant LED pour statut réseau Bluetooth; 3) Point  $t_c$ ; 4) Bouton RESET pour restaurer les paramètres par défaut (maintenir la pression pendant plus de 10 sec. pour restaurer les paramètres par défaut); 5) Diamètre autorisé des fils conducteurs; 6) Fabriqué en Hongrie; 7) Image non contractuelle, se référer aux inscriptions sur le produit; 8) Dimensions; 9) Schéma de câblage; 10) Indications de montage pour liaison radio adaptée; 11) Aucune tension secteur ni aucun câble d'alimentation LED ne doit se trouver dans cette zone ou à proximité; 12) Positionnement de l'antenne radio intégrée; 13) Distance minimale recommandée par rapport aux pièces métalliques; 14) Interface DALI; 15) Longueur maximale des câbles DALI; 16) Courant d'alimentation DALI garanti; 17) Courant d'alimentation DALI maximum; Cet appareil n'est pas autorisé à être connecté aux autres alimentations électriques de bus DALI; 18) Types DALI-2 pris en charge; 19) Dispositif de contrôle (pièce -207); 20) Détecteur de présence (pièce -303); 21) Capteur de lumière (pièce -304); 22) Interface du bouton-poussoir; 23) Longueur maximale des câbles pour tous les boutons-poussoirs; 24) Fréquence radio; 25) Protocoles sans fil; 26) Bluetooth Mesh homologué; 27) Portée sans fil; 28) Visibilité directe 10 m; 29) Type de protection; 30) Téléchargez l'application pour smartphone iOS.

Vous pouvez utiliser l'outil de mise en service OSRAM HubSense (<https://platform.hubsense.eu>) pour mettre en service l'appareil. Pour cela, il faut avoir préalablement accepté les conditions d'utilisation et la politique de confidentialité. OSRAM se réserve le droit d'interrompre ou d'annuler l'utilisation de l'outil de mise en service HubSense à tout moment et quelle que soit la raison, quand bien même son utilisation reste possible pour des utilisateurs tiers.

OSRAM GmbH atteste par la présente de la conformité de l'équipement radio OSRAM QBM DALI CONV LI avec la directive 2014/53/EU. Le texte de cette déclaration UE de conformité peut être consulté dans son intégralité à l'adresse suivante : [www.osram.com/lms-ce](http://www.osram.com/lms-ce).

Gamme de fréquences : 2402 - 2480 MHz, puissance de sortie max. (PIRE) du produit : 4 dBm.

### Ⓞ ISTRUZIONI SULLA SICUREZZA E IL MONTAGGIO:

Il controller QBM DALI CONV LI è concepito esclusivamente per l'integrazione in luminari. È possibile un'installazione indipendente (per es. integrazione al soffitto) e possibile mediante il KIT ECO CI (Art. Nr. 4008321392091); Tipi di cavo raccomandati per il montaggio indipendente: DALI + Tensione di rete: 1x NYM 5x1,5mm<sup>2</sup> oppure 1x H05VV 5x1,5mm<sup>2</sup>. Pulsante esterno: 1x NYM 3x1,5mm<sup>2</sup> oppure 1x H05VV 3x1,5mm<sup>2</sup>. Le interfacce pulsante e DALI forniscono un isolamento di base contro la connessione di rete. Se l'interfaccia del pulsante o l'interfaccia DALI sono collegate a una alimentazione esterna, in particolare alla rete elettrica, l'unità potrebbe distruggersi! Le interfacce pulsante e DALI-2 forniscono un isolamento di base contro la tensione di rete. Collegare l'interfaccia pulsante o l'interfaccia DALI-2 a una tensione esterna, in particolare alla tensione di rete, comporta la distruzione dell'unità! Il controller può servire fino a 32 driver LED DALI-2 (parte -207) in modalità di trasmissione e un sensore di presenza DALI-2 (parte -303) fornito con e senza sensore di luce diurna (parte -304).

1) Convertitore da Bluetooth Mesh qualificato a DALI per l'integrazione di apparecchi di illuminazione; 2) LED di indicazione per lo stato della rete Bluetooth; 3) Punto  $t_c$ ; 4) Pulsante per effettuare il RESET e ripristinare le impostazioni di fabbrica iniziali (premere >10s per ripristinare le impostazioni di fabbrica iniziali); 5) Diametro cavi consentito; 6) Prodotto in Ungheria; 7) Immagine solo come riferimento, stampa valida sul prodotto; 8) Dimensioni; 9) Schema di cablaggio; 10) Indicazione per il montaggio per una buona connettività radio; 11) Non collocare alcun cavo di tensione, di alimentazione LED all'interno o vicino a quest'area; 12) Posizionamento dell'antenna radio trasmettitrice integrata; 13) Distanza minima raccomandata dai componenti metallici; 14) Interfaccia DALI; 15) Max. lunghezza totale del filo DALI 16) Corrente di alimentazione DALI garantita; 17) Corrente di alimentazione DALI massima; questo dispositivo non può essere collegato con altri alimentatori DALI bus; 18) Tipi DALI-2 supportati; 19) Unità di alimentazione (Parte -207); 20) Sensore di presenza (Parte -303); 21) Sensore luce (Parte -304); 22) Interfaccia pulsante; 23) Max. lunghezza totale del filo per tutti i pulsanti; 24) Frequenza radio; 25) Protocollo wireless; 26) Bluetooth Mesh qualificato; 27) Campo wireless; 28) 10m campo visivo; 29) Tipo di protezione; 30) Download App per smartphone iOS.

Il dispositivo può essere messo in funzione utilizzando lo strumento di messa in servizio HubSense di OSRAM (<https://platform.hubsense.eu>), previa accettazione dei Termini di utilizzo e dell'Informativa sulla privacy. OSRAM può interrompere o sospendere l'uso dello strumento di messa in servizio HubSense in qualsiasi momento e per qualsiasi o nessun motivo a sua esclusiva discrezione, anche se l'accesso e l'uso continuano ad essere autorizzati ad altri.

Con la presente, OSRAM GmbH dichiara che l'equipaggiamento radio di tipo OSRAM QBM DALI CONV LI è conforme alla direttiva 2014/53/EU. Il testo completo della dichiarazione di conformità europea è disponibile sul seguente indirizzo: [www.osram.com/lms-ce](http://www.osram.com/lms-ce).  
Intervallo di frequenza: 2402 - 2480 MHz, uscita max. HF (EIRP) del prodotto: 4dBm.

## QBM DALI CONV LI

### Ⓞ INFORMACIÓN DE INSTALACIÓN Y SEGURIDAD:

O controlador QBM DALI CONV LI ha sido diseñado exclusivamente para la integración en luminarias. Es posible realizar una instalación independiente (p. ej., una integración en el techo) mediante el ECO CI KIT (n.º de artículo 4008321392091). Tipos de cables recomendados para la instalación independiente: DALI + tensión de red: un cable NYM de 5 x 1,5 mm<sup>2</sup> o un cable H05VV de 5 x 1,5 mm<sup>2</sup>. Botón externo: un cable NYM de 3 x 1,5 mm<sup>2</sup> o un cable H05VV de 3 x 1,5 mm<sup>2</sup>. El pulsador y los interfaces DALI proporcionan un aislamiento básico en la conexión de red. Si la interfaz del botón o la interfaz DALI se conectan a una tensión externa, especialmente si se trata de tensión de red, se destruirá la unidad. La interfaz del pulsador y la interfaz DALI-2 proporcionan aislamiento básico con respecto a la conexión de red. Tenga en cuenta que la unidad se destruirá si la interfaz del pulsador o la interfaz DALI-2 se encuentran conectadas a un voltaje externo, especialmente el voltaje de red. El controlador puede prestar servicio a hasta 32 drivers LED DALI-2 (pieza -207) en modo de difusión y a un sensor de movimiento DALI-2 (pieza -303), con o sin un sensor de luz diurna (pieza -304). 1) Sensor certificado para Bluetooth de conexión a red para Convertidor DALI con fines de integración en luminaria; 2) Indicador LED para estado de red Bluetooth; 3) Punto t<sub>c</sub>; 4) Botón para restablecimiento a los ajustes de fábrica (pulsar más de 10 seg. para restablecer los ajustes); 5) Diámetro permitido de los hilos de conexión; 6) Fabricado en Hungría; 7) Imagen solo como referencia, impresión válida en producto; 8) Dimensiones; 9) Esquema de cableado; 10) Sugenerencia de montaje para la conectividad de radio adecuada; 11) No coloque cables de tensión de red o de fuentes de alimentación LED dentro o cerca de esta zona; 12) Colocación de la antena del transmisor de radio integrada; 13) Distancia mínima recomendada a las partes metálicas; 14) Interfaz DALI; 15) Longitud máxima total del cable DALI; 16) Corriente de suministro DALI garantizada; 17) Corriente de suministro DALI máxima; este dispositivo no se puede conectar a otras fuentes de alimentación de bus DALI; 18) Tipos DALI-2 compatibles; 19) Dispositivo de control (pieza -207); 20) Sensor ocupación (pieza -303); 21) Sensor de luz (pieza -304); 22) Interfaz de pulsador; 23) Longitud total máxima del cable a todos los pulsadores; 24) Frecuencia de radio; 25) Protocolo inalámbrico; 26) Sensor certificado para Bluetooth de conexión a red; 27) Rango inalámbrico; 28) 10 m de campo visual; 29) Tipo de protección; 30) Descarga de la aplicación para smartphones iOS.

El dispositivo se puede poner en funcionamiento con la herramienta de puesta en marcha OSRAM HubSense (<https://platform.hubsense.eu>), con sujeción a la aceptación previa de las Condiciones de uso y la Política de Privacidad. OSRAM puede rescindir o suspender el uso de la herramienta de puesta en marcha OSRAM HubSense en cualquier momento o sin motivo a su entera discreción, incluso si se permiten el acceso y el uso a otros.

Por la presente, OSRAM GmbH declara que el equipo de radio tipo OSRAM QBM DALI CONV LI cumple con la Directiva 2014/53/EU. Puede consultar el texto completo de la declaración de conformidad de la EU en la siguiente dirección de internet: [www.osram.com/lms-ce](http://www.osram.com/lms-ce).

Intervalo de frecuencia: entre 2.402 y 2.480 MHz; salida de alta frecuencia máxima (potencia isotrópica radiada equivalente) del producto: 4 dBm.

### Ⓞ INFORMAÇÃO DE SEGURANÇA E DE MONTAGEM:

O controlador QBM DALI CONV LI foi concebido exclusivamente para integração em luminárias. É possível uma instalação independente (ex. integração em tetos) através do KIT ECO CI (Art. Nr. 4008321392091); Tipos de cabo recomendados para a montagem independente: DALI + tensão de rede: 1x NYM 5x1,5mm<sup>2</sup> ou 1x H05VV 5x1,5mm<sup>2</sup>. Botão de pressão externo: 1x NYM 3x1,5mm<sup>2</sup> ou 1x H05VV 3x1,5mm<sup>2</sup>. O botão de pressão e as interfaces DALI proporcionam um isolamento básico na conexão de rede. Se a interface do botão de pressão ou a interface DALI estiverem conectadas a uma tensão externa, especialmente com a tensão de rede, a unidade será destruída. O botão de pressão e as interfaces DALI-2 proporcionam um isolamento básico na rede. Se a interface do botão de pressão ou a interface DALI-2 for ligada a uma tensão externa – a tensão da rede em particular – a unidade será destruída. O controlador pode servir até 32 drivers LED DALI-2 (Peça -207) no modo de transmissão e um sensor de presença DALI-2 (Peça -303) fornecido com e sem um sensor de luz diurna (Peça -304).

1) Malha Bluetooth qualificada para Convertidor DALI para integração em luminárias; 2) LED de indicação do estado da rede Bluetooth; 3) ponto t<sub>c</sub>; 4) Botão RESET para repor as definições de fábrica (prima >10 s para repor); 5) Diámetro permitido dos fios condutores; 6) Fabricado na Hungría; 7) Imagem apenas para referência, estampa válida no produto; 8) Dimensões; 9) Esquema de ligação; 10) Sugestão de montagem para uma boa conectividade de rádio; 11) Não coloque cabos de tensão de rede ou fontes de alimentação LED dentro ou perto desta área; 12) Colocação da antena do transmissor de rádio integrada; 13) Distância mínima recomendada para peças metálicas; 14) Interface DALI; 15) Comprimento de fio DALI total máximo; 16) Corrente de fornecimento DALI garantida; 17) Corrente de fornecimento DALI máxima; este dispositivo não tem permissão para estar ligado a outras fontes de alimentação de bus DALI; 18) Tipos DALI-2 suportados; 19) Equipamento de controlo (Peça -207); 20) Sensor de ocupação (Peça -303); 21) Sensor de luz (Peça -304); 22) Interface do botão de pressão; 23) Comprimento do fio total máximo para todos os botões de pressão; 24) Frecuencia de rádio; 25) Protocolo sem fios; 26) Malha Bluetooth qualificada; 27) Alcance sem fios; 28) Linha de visão de 10 m; 29) Tipo de proteção; 30) Transferência da aplicação para smartphones iOS.

O dispositivo pode ser colocado em funcionamento com a Ferramenta de Colocação em Funcionamento HubSense da OSRAM (<https://platform.hubsense.eu>), sujeita a aceitação prévia dos Termos de Utilização e da Política de Privacidade. A OSRAM pode concluir ou suspender a utilização da Ferramenta de Colocação em Funcionamento HubSense em qualquer altura, por qualquer motivo, à sua descrição, mesmo que o acesso e a utilização continuem a ser permitidos a outras pessoas.

Pelo presente, OSRAM GmbH declara que o tipo de equipamento de rádio OSRAM QBM DALI CONV LI cumpre com a Diretiva 2014/53/EU. Pode consultar o texto completo da declaração de conformidade no seguinte site da internet: [www.osram.com/lms-ce](http://www.osram.com/lms-ce).

Alcance da frequência: 2402 - 2480 MHz, saída máx. de HF (EIRP) do produto: 4dBm.

### Ⓞ ΠΛΗΡΟΦΟΡΙΕΣ ΑΣΦΑΛΕΙΑΣ ΚΑΙ ΣΤΡΗΞΗΣ:

O elegktriki QBM DALI CONV LI eche ghesiastiki atopoklistakia gia tin oloklihrwsh tinw sunesthmata fwotiotw. Mporete na ginei memomnemi engekastotasi (p.t.x. sto tabwn) xrhmatopoiotasi to ECO CI KIT (Ap. Egar. 4008321392091). Protenomewi twti kalwliw gia autonwmi engekastotasi: 1x NYM 5x1,5mm<sup>2</sup> h 1x H05VV 5x1,5mm<sup>2</sup>. Ewsteriki plhktro ptesas: 1x NYM 3x1,5mm<sup>2</sup> h 1x H05VV 3x1,5mm<sup>2</sup>. O piestiki diakotitw kai oi diastrafes DALI parwron baski mhwsati stw sunesthma sto reuma. Ean to plhktro h h diastrafh DALI sunesthei se ewsteriki tasi, iwstera tasi diktw, h monwta qa katastrafeli O piestiki diakotitw kai oi diastrafes DALI-2 parwron baski mhwsati apw th sunwsthe sto reuma. A o piestiki diakotitw h h diastrafh DALI-2 sunwsthe se ewsteriki tasi, iwstera se tasi kentriki paroxh, h monwta qa katastrafeli O elegktriki twti na ewsthrwtetai eww 32 ologwos DALI-2 LED (Egasthma -207) se leitwria mtdotasiw kai ena aiasthra parousia DALI-2 (Egasthma -303) se leitwria aiasthra hmewsiaw fwotw (Egasthma -304). 1) Katallhlo plwmia Bluetooth pros metastotasi DALI ya enwmatwsiw fwotistikwn 2) LED ewstera twti ya katotasi diktw Bluetooth 3) Sthmiw dokhikw t-c 4) Koumpti ya RESET se ergostatikiw rbwmikiw (pathtse >10 dewterolepita ya epantafora) 5) Epitrepomewi diastros kalwliw 6) Katasekafeta sthn Ougawria 7) H eikwta ena ewndektiki. H eghkwri ektpwtisi enai sto proion. 8) Diastasiw 9) Diagrawma kalwliwsiw 10) Ypodexi twtopothtisi ya awsthi radio-sunwstomata 11) Mh twtopothtisi kalwta tasi kentriki paroxh h trofodotasi LED kontw se awthn tin perioxh h sto ewstewiki tw 12) Twtopothtisi keraiaw enwmatwsiaw rbwmiotwto 13) Protenomewi elaxisthi apwtasi apw metalhkiw egasthmata 14) Diastrafh DALI 15) Mgwto sunoliki mhkw kalwliw DALI 16) Eghwsiaw reuma paroxh DALI 17) Mgwto reuma paroxh DALI 18) Ypodexi rbwmikiw twti DALI-2 19) Mhkwsiaw eghkwri (Egasthma -207) 20) Awsthrtikas katoxh (Egasthma -303) 21) Awsthrtikas fwotw (Egasthma -304) 22) Diastrafh piestiki koumpti 23) Mgwto sunoliki mhkw kalwliw ya ola ta plhktro ptesas 24) Rbwmiotwto 25) Awsturo protokollo 26) Katallhlo plwmia Bluetooth 27) Ewros awsturiaw leitwria 28) 10 m pteio orasw 29) Twtiw prostasiaw 30) Alhth EPAPMOPGH ya smartphone 10S.

H awskewi mpori ya telei se leitwria xrhmatopoiotasi to Ergalwio qeww se leitwria OSRAM HubSense (<https://platform.hubsense.eu>), katwtn prwtoymewi apotoxw tinw Orwn Xrhsw kai th Politikiw Atoporthtew. H OSRAM mpori ya diakotisi h ya anastelisi th xrhsh tw Ergalwioqeww se leitwria HubSense opwtotithtisi sthmiw kai ya oiopnotithtisi lwo, katw th diakritiki tw ewstera, akwmi kai ena sunexizei na epitrepetai h prwstasiw kai h xrhsh se alwos.

Dia tw parwntos, o OSRAM GmbH dlwnti oti o rbwmiotwsiaw ewstatiarisiw twtiw OSRAM QBM DALI CONV LI enai swfwmwos na tin ologwta 2014/53/EE. To plhtrw keimewo th dlhlosiw swmfwmwos EE enai diadewmo sthn parakata diadiktakiw diwstwmw: [www.osram.com/lms-ce](http://www.osram.com/lms-ce). Ewros swfwmotw: 2402 - 2480 MHz, mwmthi ewros HF (EIRP) tw proiontw: 4dBm.

### Ⓞ VEILIGHEIDS- EN MONTAGEINFORMATIE:

De QBM DALI CONV LI-controller is speciaal ontworpen voor integratie in armaturen. Onafhankelijke installatie (bijv. inbouw in het plafond) is mogelijk via de ECO CI KIT (Art.nr. 4008321392091); aanbevolen kabeltypen voor onafhankelijke montage: DALI + netspanning: 1x NYM 5x1,5mm<sup>2</sup> of 1x H05VV 5x1,5mm<sup>2</sup>. Externe drukknop: 1x NYM 3x1,5mm<sup>2</sup> of 1x H05VV 3x1,5mm<sup>2</sup>. De drukknop- en DALI-interfaces bieden een basisisolatie tegen netaanluiting. Als de drukknopinterface of de DALI-interface op een externe spanning aangesloten is, met name bij netspanning, raakt het toestel defect! De drukknop- en DALI-2-interfaces bieden een basisisolatie tegen netaanluiting. Als de drukknopinterface of de DALI-2-interface wordt aangesloten op een externe spanningsbron – met name netspanning – wordt de eenheid vernietigd! De controller kan tot 32 DALI-2-leddrivers (deel -207) bedienen in de uitzendmodus en een DALI-2-bewegingssensor (deel -303) die wordt geleverd met en zonder een daglichtsensor (deel -304).

1) Geïntegreerde Bluetooth mesh naar DALI-converter voor armatuurintegratie; 2) Indicatie-led voor Bluetooth-netwerkstatus; 3) t<sub>c</sub>-punt; 4) Knop om te resetten naar fabrieksinstellingen (langer dan 10 s indrukken om te resetten); 5) Toegestane draaddiameter; 6) Geproduceerd in Hongarije; 7) Afbeelding alleen ter referentie, zie het geldende opschrift op het product; 8) Afmetingen; 9) Bedragschetschema; 10) Montageaanwijzing voor een goede radioverbinding; 11) Plaats geen spannings- of ledvoedingsdraden in of in de buurt van dit gebied; 12) Plaatsing van geïntegreerde radiozenderantenne; 13) Aanbevolen minimumafstand tot metalen delen; 14) DALI-interface; 15) Maximale totale DALI-draadlength; 16) Gegegarandeerde DALI-voedingsstroom; 17) Maximale DALI-voedingsstroom; dit apparaat mag niet worden aangesloten op andere DALI Bus-voedingen; 18) Ondersteunde DALI-2-typen; 19) Voorschakelapparaat (deel -207); 20) Aanwezigheidsensor (deel -303); 21) Lichtsensor (deel -304); 22) Drukknopinterface; 23) Maximale totale draadlength voor alle drukknoppen; 24) Radiofrequentie; 25) Draadloos protocol; 26) Geïntegreerde Bluetooth mesh; 27) Draadloos bereik; 28) 10 m zichtlijn; 29) Type bescherming; 30) APP-download voor iOS-smartphones. Het apparaat kan in gebruik worden genomen met behulp van de OSRAM HubSense-inbedrijfstellingtoelichting (<https://platform.hubsense.eu>), op voorwaarde dat de gebruiksvoorwaarden en het privacybeleid vooraf worden geaccepteerd. OSRAM kan het gebruik van de HubSense-inbedrijfstellingtoelichting op elk gewenst moment en om welke reden dan ook naar eigen goeddunken beëindigen of opschorten, zelfs als de toegang en het gebruik aan anderen wordt toegestaan. OSRAM GmbH verklaart hierbij dat de radioapparatuur OSRAM QBM DALI CONV LI voldoet aan Richtlijn 2014/53/EU. De volledige tekst van de EU-conformiteitsverklaring is beschikbaar op het volgende internetadres: [www.osram.com/lms-ce](http://www.osram.com/lms-ce). Frequentiebereik: 2402 - 2480 MHz, max. HF-uitgang (EIRP) van het product: 4dBm.

## QBM DALI CONV LI

### Ⓞ SÄKERHETS- OCH MONTERINGSINFORMATION:

QBM DALI CONV LI manöveranordning är exklusiv utformad för armaturintegration. En fristående installation (f.ex. inbyggd i taket) är möjlig med hjälp av ECO CI KIT (Art. Nr. 4008321392091); Rekommenderade kabeltyper för fristående monterings: DALI + nätspänning: 1x NYM 5x1,5mm<sup>2</sup> eller 1x H05VV 5x1,5mm<sup>2</sup>. Extern tryckknapp: 1x NYM 3x1,5mm<sup>2</sup> or 1x H05VV 3x1,5mm<sup>2</sup>. Tryckknappen och DALI-gränssnittet ger grundläggande isolering mot elnåtslutning. Om gränssnittet för tryckknappen eller gränssnittet för DALI är anslutna till en extern spänning, i synnerhet nätspänningen, kommer enheten att förstöras! Tryckknapps- och DALI-2-gränssnittet ger grundläggande isolering mot elnåtslutning. Om tryckknappsgränssnittet eller DALI-2-gränssnittet ansluts till extern spänning, i synnerhet strömspänning, kommer enheten att förstöras! Manöveranordningen kan tjäna upp till 32 DALI-2 LED drivrutiner (Del-207) i utsändningsläge och en DALI-2 närvarosensor (Del-303) som kommer med och utan dagsljussensor (Del-304).

1) Qualified Bluetooth Mesh-till-DALI-omvandlare för inbyggd (armatur 2) Indikeringslampa för Bluetooth-nätverksstatus 3) TC-punkt 4) Knapp för återställning av tidigare fabriksinställningar (håll ned knappen >10 sek. för att återställa) 5) Tillåtna ledningsdiametrer 6) Tillverkad i Ungern 7) Bild endast avsedd för referens, giltiga uppgifter anges på produkten 8) Mått 9) Kopplingschema 10) Monterings-tips för korrekt radiolösning 11) Placera inte några elnåtsledningar eller lampmatningskabiner inom eller i närheten av det här området 12) Placering av inbyggd radiosändare/antenn 13) Rekommenderat minimiavstånd till metalldeklar 14) DALI-gränssnitt 15) Maximal total DALI-kabel längd 16) Garanterad DALI-matningsström 17) Maximal DALI-matningsström, den här enheten får inte anslutas till andra DALI-bussströmförsörjningsenheter 18) DALI-2-typer som stöds 19) Reglerdon (del 207) 20) Närvarosensor (del 303) 21) Ljussensor (del 304) 22) Tryckknappsgränssnitt 23) Maximal total kabel längd för alla tryckknappar 24) Radiofrekvens 25) Trådlöst protokoll 26) Qualified Bluetooth Mesh 27) Trådlös räckvidd 28) 10 m signalränge 29) Typ av skydd 30) Nedladdning av appar för iOS-smarttelefoner.

Enheten kan tas i drift med hjälp av OSRAM HubSense Commissioning Tool (<https://platform.hubsense.eu>), med förbehåll för föregående samtycke till användningsvillkoren och integritetspolicy. OSRAM kan när som helst avsluta eller avbryta användningen av HubSense Commissioning Tool oavsett anledning och efter eget gottfinnande, även om åtkomst och användning fortsatt är tillåtet för andra.

OSRAM GmbH intygar härmed att radioutrustningen av typen OSRAM QBM DALI CONV LI överensstämmer med direktiv 2014/53/EU. Den fullständiga texten i EU-föreskriften om överensstämmelse finns på följande internetadress: [www.osram.com/lms-ce](http://www.osram.com/lms-ce).

Frekvensräckvidd: 2402 - 2480 MHz, max. HF utteffekt (EIRP) på produkten: 4dBm.

### Ⓞ TURVALLISUUS- JA ASENNUSOHJEET:

QBM DALI CONV LI -ohjain suunniteltu vain valaisinten integrointiin. Itsenäisen asennus (esim. integrointi kattoon) on mahdollista käyttämällä ECO CI KIT -sarjaa (tuotenumero 4008321392091); Suositeltavat kaapelityypit itsenäistä asennusta varten: DALI + verkkojännite: 1x NYM 5x1,5 mm<sup>2</sup> tai 1x H05VV 5x1,5 mm<sup>2</sup>. Ulkoiseen painonappi 1x NYM 3x1,5 mm<sup>2</sup> tai 1x H05VV 3x1,5 mm<sup>2</sup>. Painike- ja DALI-liitäntä tarjoavat peruseristykseen verkolliittämistä. Jos painonappi liittii tai DALI-liittii kytketään ulkoiseen jännitteeseen, erityisesti verkkojännitteeseen, yksikkö tuhoutuu. Painike- ja DALI-2-liitäntä tarjoavat peruseristykseen verkkovierasta. Jos painikkeiliitäntä tai DALI-2-liitäntä kytketään ulkoiseen jännitteeseen, erityisesti verkkojännitteeseen, laite rikkoutuu. Ohjaimen voi liittää enintään 32 DALI-2-LED-ohjainta (osa -207) lähetystilassa ja yhden DALI-2-liikennittäjän (osa -303), joka toimitetaan päivänvaloanturin (osa -304) kanssa ja ilman sitä.

1) Hyväksytty Bluetooth-yhteys DALI-muuntajaan valaisimen integrointiin varten 2) Bluetooth-verkon tilan merkivalo 3) TC-piste 4) Tehdasasetusten palauttamispainike (nollaa painamalla yli 10 sekuntia) 5) Johdon johtimien salillu läpimitta 6) Valmistettu Unkarissa 7) Kuva on viitteellinen, voimaosaleiva painatus on tuotessa 8) Mitat 9) Johdotuskaavio 10) Asennusohje radioyhteyksien parantamiseksi 11) Älä sijoita mitään verkkojännite- tai LED-virtajohtoja tämän alueen sisälle tai lähelle 12) Integroidun radiolähettimen antennin sijoittaminen 13) Suositeltu vähimmäisetäisyys metalliosiin 14) DALI-liitäntä 15) DALI-johdon enimmäiskokonaisuus 16) Taattu DALI-syöttövirta 17) DALI-enimmäisyöttövirta, tätä laitetta ei saa yhdistää muihin DALI-väylän virtalähteisiin 18) Tuettu DALI-2-tyyppi 19) Ohjauslaite (osa -207) 20) Läsnäoloanturi (osa -303) 21) Valoanturi (osa -304) 22) Painikkeiliitäntä 23) Johdon enimmäiskokonaisuus kaikkiin painikkeisiin 24) Radiotaajuus-alue 25) Langaton protokolla 26) Hyväksytty Bluetooth-yhteys 27) Langaton kantama-alue 28) 10 m:n näköetäisyys 29) Suojaustyyppi 30) Sovelluksen lataus iOS-älypuhelimille

Läite voidaan ottaa käyttöön OSRAM HubSense -käyttöönottokäytöllä (<https://platform.hubsense.eu>), joka edellyttää käyttötohtojen ja tietosuojakäytännön hyväksymistä. OSRAM voi lopettaa tai keskeyttää HubSense-käyttöönottokäytökalun käytön milloin tahansa ja mistä tahansa syystä ilman harkintansa mukaan, vaikka käyttö sallittaisiin edelleen muille.

OSRAM GmbH vakuuttaa, että radiolähetystyyppi OSRAM QBM DALI CONV LI on direktiivin 2014/53/EU mukainen. EU-vaatimustenmukaisuusvakuutuksen koko teksti on saatavissa verkko-osoitteesta [www.osram.com/lms-ce](http://www.osram.com/lms-ce).  
Taajuusalue: 2402 - 2480 MHz, tuotteen maksimi HF-teho (EIRP): 4dBm.

### Ⓞ SIKKERHETS- OG MONTERINGSINFORMASJON:

QBM DALI CONV LI-kontrollenheten er designet eksklusivt for integrering i armatur. En uafhængig installation (f.eks. integrering i tak) er mulig ved hjælp af ECO CI KIT (art.nr 4008321392091); anbefalede kabeltyper for separat montering: DALI + netspænding: 1x NYM 5x1,5 mm<sup>2</sup> eller 1x H05VV 5x1,5 mm<sup>2</sup>. Ekstern trykknapp: 1x NYM 3x1,5 mm<sup>2</sup> eller 1x H05VV 3x1,5 mm<sup>2</sup>. Trykknappen og DALI-grænssnittet virker som isolasjon mot strømnettet. Hvis trykknapp/grænssnittet eller DALI-grænssnittet blir koblet til en ekstern spenning, og da spesielt til nettspenning, vil enheten bli ødelagt! Trykknappen og DALI-2-grænssnittet virker som isolasjon mot strømnettet. Hvis trykknapp- eller DALI-2-grænssnittet er koblet til ekstern strøm, spesielt hvis det er nettspenning, vil enheten bli ødelagt. Kontrollenheten kan betjene opptil 32 DALI-2 LED-drivere (del -207) i kringkastingsmodus og en DALI-2-tilstedeværelsessensor (del -303) som kommer med og uten dagslyssensor (del -304).

1) Kvalifisert Bluetooth Mesh til DALI-omformer for integrering i armatur; 2) indikations-LED for Bluetooth-nettverksstatus; 3) TC-punkt; 4) RESET-knapp for å tilbakestille til fabrikkinnstillinger (trykk på >10s for å tilbakestille); 5) tillatt tilkoblingsdiameter for ledning; 6) laget i Ungarn; 7) bilde kun for referanse, gyldig utskrift på produktet; 8) mål; 9) kablingskjema; 10) monteringstips for god radiotilkobling; 11) ikke plasser ledninger for nettspenning eller LED innenfor eller nær dette området; 12) plassering av integrert radiosenderantenne; 13) anbefalt minimal avstand til metalldele; 14) DALI-grænssnitt; 15) maksimal total DALI-ledningslengde; 16) garantert DALI-forsyngingsstrøm; 17) maksimal DALI-forsyngingsstrøm; det er ikke tillatt å koble denne enheten til andre DALI-bussstrømforsyninger; 18) støttede DALI-2 typer; 19) kontrollør (del -207); 20) tilstedeværelsessensor (del -303); 21) lysensor (del -304); 22) trykknappgrænssnitt; 23) maksimal total ledningslengde til alle trykknapper; 24) radiofrekvens; 25) trådløst protokoll; 26) kvalifisert Bluetooth Mesh; 27) trådløs rekkevidde; 28) 10 m signalränge; 29) type beskyttelse; 30) app-nedlastning for iOS-smarttelefoner.

Enheten kan settes i drift ved hjelp av OSRAM HubSense Commissioning Verktøyet (<https://platform.hubsense.eu>), underlagt forholdsgodkjenning av vilkårene for bruk og retningslinjene for personvern. OSRAM kan avslutte eller avbryte bruken av HubSense-igangsettingsverktøyet når som helst og for enhver eller ingen grunn etter eget skjønn, selv om tilgang og bruk fortsetter å være tillatt for andre.

OSRAM GmbH erklærer herved at radiostyrstypen OSRAM QBM DALI CONV LI er i samsvar med direktiv 2014/53/EU. Hele teksten for EU-erklæringen om samsvar er tilgjengelig på følgende Internett-adresse: [www.osram.com/lms-ce](http://www.osram.com/lms-ce). Frekvensområdet: 2402 - 2480 MHz, maks. HF-utgang (EIRP) av produktet: 4dBm.

### Ⓞ OPLYSNINGER OM SIKKERHED OG MONTERING:

QBM DALI CONV LI kontrolenheden er udelukkende designet til lampeintegration. En uafhængig installation (f.eks. indbygget i loftet) er mulig ved hjælp af ECO CI KIT (Art. Nr. 4008321392091); Anbefalede kabeltyper til uafhængig monterings: DALI + Netspænding: 1x NYM 5 x 1,5 mm<sup>2</sup> eller 1x H05VV 5 x 1,5 mm<sup>2</sup>. Ekstern trykknapp: 1x NYM 3x1,5 mm<sup>2</sup> eller 1x H05VV 3x1,5 mm<sup>2</sup>. Trykknapp- og DALI-grænsefladerne sikrer driftisolation mod strømnettet. Hvis trykknapp grænsefladen eller DALI-grænsefladen er tilsluttet en ekstern spænding, især med netspænding, vil enheden blive ødelagt! Trykknapp- og DALI-2-interface giver grundlæggende isolering mod strømnettet. Hvis trykknapp- eller DALI-2-interface tilsluttes en ekstern spænding, især netspænding, vil enheden blive ødelagt! Kontrolenheden kan betjene op til 32 DALI-2-LED-drivere (del -207) i transmissionsmodus og en DALI-2-bevægelsessensor (del -303), der leveres med og uden en dagslyssensor (del -304).

1) Kvalificeret Bluetooth Mesh til DALI-omformer til integration af armaturer; 2) indikator-LED for Bluetooth-forbindelse; 3) TC-punkt; 4) knap til nulstilling til fabriksindstillinger (hold nede i over 10 sek. for at nulstille); 5) tilladt kabel diameter; 6) fremstillet i Ungarn; 7) billede kun til reference, gyldigt print på produktet; 8) dimensioner; 9) ledningsforbindingsdiagram; 10) monteringsstip til korrekt radioforbindelse; 11) anbring ikke netspændings- eller LED-forsyningledninger i eller tæt på dette område; 12) placering af indbygget radiosenderantenne; 13) anbefalt minimums afstand til metaldele; 14) DALI-interface; 15) maksimal samlet DALI-kabel længde; 16) garanteret DALI-forsyngingsstrøm; 17) maksimal DALI-forsyngingsstrøm; denne enhed må ikke forbindes med andre DALI-bussstrømforsyninger; 18) understøttede DALI-2-typer; 19) kontrollør (del -207); 20) opholdssensor (del -303); 21) lysensor (del -304); 22) trykknappinterface; 23) maksimal samlet kabel længde til alle trykknapper; 24) radiofrekvens; 25) trådløs protokoll; 26) kvalificeret Bluetooth Mesh; 27) trådløs rækkevidde; 28) 10 m signalränge; 29) beskyttelsestype; 30) app-download til iOS-smartphones.

Enheten kan settes i drift ved hjelp av OSRAM HubSense Commissioning Tool (<https://platform.hubsense.eu>), med forbehold for forudgående accept af bruksvilkårene og politikken om beskyttelse av personlige opplysninger. OSRAM kan når som helst og af en hvilken som helst årsag eller uden årsag utfase eller midlertidig standse bruken av HubSense Commissioning Tool etter eget skjønn, selv hvis andre fortsat har adgang til og kan bruke verktøyet.

Hermed erklærer OSRAM GmbH, at OSRAM QBM DALI CONV LI-radioudstyr overholder direktiv 2014/53/EU. EU-overensstemmelseserklæringens fulde tekst er tilgjengelig på følgende internetadresse: [www.osram.com/lms-ce](http://www.osram.com/lms-ce). Frekvensområdet: 2402 - 2480 MHz, maks. HF output (EIRP) af produktet: 4dBm.



## QBМ DALI CONV L1

### ® INFORMACE O BEZPEČNOSTI A MONTÁŽI:

**Rádiové jednotka QBМ DALI CONV L1 je navržena výhradně pro integraci do svítidel. Nezávislá montáž (například integrace do podhledu) je možná pomocí sady ECO CI KIT (Vyr. č. 4008321392091). Doporučené typy kabelů pro nezávislou montáž: DALI-2 s přívod napětí: 1x NYM 5 x 1,5 mm<sup>2</sup> nebo 1x H05VV 5 x 1,5 mm<sup>2</sup>. Externí tlačítko: 1x NYM 3 x 1,5 mm<sup>2</sup> nebo 1x H05VV 3 x 1,5 mm<sup>2</sup>. Tlačítkový spínač a rozhraní DALI-2 zajišťují základní úroveň izolace proti síťovému připojení. Pokud je tlačítkové rozhraní nebo rozhraní DALI-2 připojeno k externímu napětí, zejména k síťovému napětí, dojde k poškození zařízení! Tlačítkový spínač a rozhraní DALI-2 zajišťují základní izolaci proti síťovému napětí. Pokud jsou tyto tlačítkové spínače nebo rozhraní DALI-2 připojeny k externímu napětí, zejména k síťovému, dojde k poškození jednotlivé rádiové jednotky. Dodávka obsahuje 32 ovládacích LED DALI-2 (díl -207) v režimu vysílání a snímačem přítomnosti DALI-2 (díl -303), který je dodávaný vybavený nebo nevybavený snímačem denního světla (díl -304).**

1) Stanovený převodník Bluetooth mesh na DALI pro integraci do svítidel; 2) Indikátor LED pro stav sítě Bluetooth; 3) bod měření teploty; 4) Tlačítko pro resetování do továrního nastavení (resetujte stisknutím po dobu více než 10 s); 5) Přírustkový průřez vodiče; 6) Vyrobeno v Maďarsku; 7) obrazy; 8) je referenční, platí výhradně na výrobku; 8) Rozměry; 9) Schéma zapojení; 10) porušení k montáži pro dobré rádiové spojení; 11) Neumístěte v této oblasti nebo její blízkosti žádné kabely síťového přívodu nebo napájecí LED; 12) Umístění integrované antény rádiového vysílání; 13) Doporučená minimální vzdálenost od kovových dílů; 14) Rozhraní DALI; 15) Maximální celková délka kabelů DALI; 16) Garantovaný napájecí proud DALI; 17) Maximální napájecí proud DALI; toto zařízení nesmí být připojeno k jiným zdrojům napájení sítě; 18) Doporučené typy DALI-2; 19) Ovládací jednotky (díl -207); 20) Snímač přítomnosti (díl -303); 21) Snímač denního světla (díl -304); 22) Tlačítkové rozhraní; 23) Maximální celková délka vodičů ke všem tlačítkům; 24) Rádiová frekvence; 25) Bezdrátový protokol; 26) Stanovené zařízení Bluetooth mesh; 27) Bezdrátový dosah; 28) 10 m při přímé viditelnosti; 29) Druh ochrany; 30) Stažení aplikace pro chytré telefony se systémem iOS.

Zeřízení lze uvést do provozu pomocí nástroje OSRAM HubSense Commissioning Tool (<https://platform.hubsense.eu>) a jeho použití a Zásad ochrany osobních údajů. Společnost OSRAM může kdykoliv a z jakéhokoli důvodu dle svého vlastního uvážení ukončit nebo pozastavit používání nástroje HubSense Commissioning Tool, i když je přístup k němu a jeho používání nadále umožněno ostatním. Společnost OSRAM GmbH tímto prohlašuje, že rádiové součásti typu OSRAM QBМ DALI CONV L1 jsou v souladu s evropskou směrnicí 2014/53/EU. Plné znění prohlášení EU o shodě je k dispozici na následující internetové adrese: [www.osram.com/fhs](http://www.osram.com/fhs). Frekvenční rozsah: 2 402–2 480 MHz, max. VF výkon (EIRP) výrobku: 4 dBm.

### ® УКАЗАНИЯ ПО ТЕХНИКЕ БЕЗОПАСНОСТИ И ПРОВЕДЕНИЮ МОНТАЖА:

Контроллер QBМ DALI CONV L1 специально разработан для интеграции в светильники. С помощью ECO CI KIT (арт. № 4008321392091) можно выполнить независимую установку (например, встроить в подтолок). Рекомендуется использовать следующие типы кабелей для независимой установки: DALI-2 с питающим кабелем: 1x NYM 5x1,5 мм<sup>2</sup> или 1x H05VV 5x1,5 мм<sup>2</sup>. Кнопочный переключатель наружного типа: 1x NYM 3x1,5 мм<sup>2</sup> или 1x H05VV 3x1,5 мм<sup>2</sup>. Кнопочный выключатель и интерфейс DALI-2 обеспечивают стандартную изоляцию при подключении к сети. В случае подачи напряжения внешней цепи на DALI-интерфейс или интерфейс с кнопочным переключателем (в частности, на напряжения основной сети), устройство выйдет из строя! Кнопочный выключатель и интерфейс DALI-2 обеспечивают стандартную изоляцию при подключении к сети. Если кнопочный выключатель или интерфейс DALI-2 будет подключен к внешнему напряжению (в частности, к напряжению основной сети), устройство будет безвозвратно повреждено! Контроллер может обслуживать до 32 светодиодных драйверов DALI-2 (деталь 207) в режиме вещания и датчик присутствия DALI-2 (деталь 303), который устанавливается с датчиком дневного света или без него (деталь 304).

1) Допущенный к эксплуатации конвертер Bluetooth Mesh-DALI для интеграции в светильники; 2) Светодиодная индикация состояния сети Bluetooth; 3) Датчик контроля температурного режима; 4) Кнопка сброса (RESET) до заводских настроек (нажмите и удерживайте дольше 10 секунд для возврата к заводским настройкам); 5) Допустимый диаметр проводов; 6) Сделано в Венгрии; 7) Изображение только для справки, действительная наклейка на товаре; 8) Размеры; 9) Схема подключения; 10) Рекомендации по монтажу для обеспечения правильной радиосвязи; 11) Не размещайте сетевые провода или провода питания светодиодов внутри или рядом с сетевой кабелем; 12) Расстояние от стальной радиопроводящей антенны; 13) Рекомендуемое минимальное расстояние от металлических деталей; 14) Интерфейс DALI; 15) Максимальная общая длина проводов DALI; 16) Гарантированный ток источника питания DALI; 17) Максимальный ток источника питания DALI; 18) Поддерживаемые типы DALI-2; 19) Механизм управления (деталь 207); 20) Датчик присутствия (деталь 303); 21) Датчик освещенности (деталь 304); 22) Интерфейс с кнопочным переключателем; 23) Максимальная общая длина проводов для всех кнопочных выключателей; 24) Радиочастота; 25) Протокол беспроводной связи; 26) Допущенный к эксплуатации Bluetooth Mesh; 27) Радиус действия беспроводной сети; 28) 10 м прямой видимости; 29) Тип защиты; 30) Загрузка приложения для мобильных телефонов с iOS.

Устройство может быть введено в эксплуатацию с помощью инструмента ввода в эксплуатацию OSRAM HubSense (<https://platform.hubsense.eu>) при условии соблюдения Засад о защите персональных данных и условий конфиденциальности. OSRAM может прекратить или приостановить использование инструмента ввода в эксплуатацию HubSense в любое время и по любой причине или без причины по своему усмотрению, даже если доступ и использование по-прежнему разрешены другим пользователям. Настоящим OSRAM GmbH заявляет, что тип радиооборудования OSRAM QBМ DALI CONV L1 соответствует Директиве 2014/53/ЕС. Полный текст декларации соответствия ЕС доступен по следующему интернет-адресу: [www.osram.com/fhs](http://www.osram.com/fhs). Диапазон частот: 2402–2480 МГц, максимальный высокочастотный выход (EIRP) продукта: 4 дБм.

### ® KAŞIPIÇIÇİDİK JƏNE ORNATU TURALLI AÇKAPAR:

QBМ DALI CONV L1 kontrolörleri jarkyrdandıruy qurulğylyşın kırıktıruye arnalanğ. Jekke ornatudı (mysaly, tebege bektı) ECO CI KIT (tayar № 4008321392091) arqlyly oryndıđuğa boladı; Jekke ornatudı arnalanğ kabel turıer: DALI-2 s qut kezın kerıne; 1x NYM 5x1,5mm<sup>2</sup> nemese 1x H05VV 5x1,5mm<sup>2</sup>. Syrtky batıryma: 1x NYM 3x1,5mm<sup>2</sup> nemese 1x H05VV 3x1,5mm<sup>2</sup>. Batıryma nem DALI-2 interfeyserı elektr jelısınıń qosylmyşına qatıstys neğızı oqsıualdıruy qatımasys etedı. Eger batıryma interfeyserı nemese DALI interfeyserı neğızı qut kezın basqı syrtky qut kezın jalğanşa, qurlyğy buzıladı! Batıryma nem DALI-2 interfeyserı elektr jelısınıń neğızı oqsıualdıruy qatımasys etedı. Eger batıryma interfeyserı nemese DALI-2 interfeyserı syrtky kerınege, tapat aytkanǵa jeli kerınege qosylğan bolsa, qurlyğy buzıladı! Kontroler taratu rejımınde em kóbı 32 DALI-2 jarıq dıodtı darıyerıne (207-bleşık) jekke kundızı jarıq dıatçıne (303-bleşık) bıre nemese onıy jetkızılgen DALI-2 qatınsau dıatçıne (304-bleşık) kıymet kerıste aladı.

1) Jarkyrdandıruy qurlyğylyşın kırıktıruye arnalanğ Qualified Bluetooth mesh modulen DALI interfeyserıne turıerlendıru; 2) Bluetooth jelısınıń kuyın kerıstetın jarıq dıodtı indıkatorı; 3) Tı nuktıse; 4) Zauytky parametrlerdı QALPIBHA KELLTPU batıryması (qalpyna keltıru usı -10 sek. basınyz); 5) Sım şıғыstarınyń ruqsat etılgen dıamırdı; 6) Vengrıyaǵa jalğanğ; 7) Suret tek anyqtıma usıń berılgen, jarımadı, eger emnıńıń syrtında; 8) Olsendıer; 9) Sındıradı jalğau sıvasız; 10) Jaksız radıo baylanıs ornaldıruy qatımasys etedı; 11) Oqsı aımaq ınde nemese otaz jaksız mında elektr jelısınıń kerıne kezderın nemese jarıq dıodtı jetkızıu sındıradın ornaldıruymız; 12) Kırıktırılgen radıo taratqy antenına ornaldıruy; 13) Metall belıktıre deynıń usynılınan mınımaldı araqshılıqtı; 14) DALI interfeyserı; 15) DALI sımnyń mımaldı jalpy uzındıqı; 16) DALI kelpıderılgen tok kezı; 17) DALI mımaldı tok kezı; bul qurlyğyń basqa DALI-2 şınasynıń qut kezderıne kosıuq bolmaydı; 18) Qoldau kerısetılgen DALI-2 turıer; 19) Basqaru mekanzımı (207-bleşık); 20) Qatısu dıatçı (303-bleşık); 21) Jarıq dıatçı (304-bleşık); 22) Batıryma interfeyserı; 23) Bolıq batırymalara baratın sındıradı mımaldı jalpy uzındıqı; 24) Radıojıınl; 25) Sımıs baylanıs protokolı; 26) Qualified Bluetooth mesh; 27) Sımıs baylanıs aqymı; 28) 10 m kery sıvasız; 29) Korğans turı; 30) IOS smarfondınan arnalanğ qoldanbalardı juktıq alı. Qurlyğyń paldıalanı erjelerımen jekne kuyınylyş saqatsıymı aldın-a kelpılgen jaığadı. OSRAM HubSense qoldansız engızu qurılı (<https://platform.hubsense.eu>) arqlyly paldıalanıu beruge boladı. OSRAM HubSense qoldansız engızu qurılıń kes kelgen uaqıtta jekne kes kelgen sebeptermen nemese sebepsız, tıptı basqalardey qatınsauǵa jekne paldıalanıu ruqsatı bar bolsa da, toqtata nemese uaqıtta toqtata aladı. Osı juktat arqlyly OSRAM GmbH kompanıyası OSRAM QBМ DALI CONV L1 nıyazı modulı atty radıoжаджatı turınıń 2014/53/EO dırektıvasındaǵı talaptara sıykes kelpılın habarladı. EO talaptara sıykesı jındıre deklaradınyń tolıq metının myna mekenjaığadan таба alasыз: [www.osram.com/lms-se](http://www.osram.com/lms-se). Jılık aqymı: 2402–2480 MЦ, maks. Eñmınıń joğarı jılık şıғысы (EIRP): 4 dBm.

Frekvenční rozsah: 2 402–2 480 MHz, max. VF výkon (EIRP) výrobku: 4 dBm.

### ® BİTZONSALİS EŞ RÖĞİZİTİFİ İNFRALİÇİK:

A QBМ DALI CONV L1 vezeló kizálólag világítóeszek integrálására szolgál. Önálló felszerelés (pl. mennyezetbe sülylesztés) az ECO CI KIT (cikkszám: 4008321392091) segítségével lehetséges. Javasolt kábelkönyv az önálló felszereléshez: DALI + hálózati feszültség: 1x NYM 5x1,5mm<sup>2</sup> vagy 1x H05VV 5x1,5mm<sup>2</sup>. Külső nyomógomb: 1x NYM 3x1,5mm<sup>2</sup> vagy 1x H05VV 3x1,5mm<sup>2</sup>. A nyomógombos és a DALI interfészek biztosítják a hálózati csatlakozó elleni alapszigelést. Ha a nyomógomb interfész vagy a DALI interfész külső feszültséghez, különösen hálózati feszültséghez csatlakoztatják, az éghető áramkörrel főt! A nyomógombos és a DALI-2-interfészek biztosítják a hálózati elleni alapszigelést. Ha a nyomógombos vagy a DALI-2-interfész külső feszültséghez csatlakozik – félig hálózati feszültség esetén – az egyseg tűrkremegy! A vezérőlésozköz szórosat módban akár 32 DALI-2 LED vezérőlésozget (207-es alkatrész) képes kiszolgálni, valamint egy DALI-2 jelenlét-érzékelőt (303-as alkatrész), amely napfényérzékelővel (304-es alkatrész) és anélkül is kapható.

1) Jóváhagyott Bluetooth mesh a DALI-atlalkítóval a világítótestek integrációjához; 2) A Bluetooth hálózati állapotát jelző LED; 3) Hóvédelmi egység; 4) Gomb a gyári beállítások visszaállítására (tartás nyomva több mint 10 másodperc a visszaállításához); 5) Vezetékek engedélyezett átmérője; 6) Magyarország készült; 7) A kép csak hivatkozással szolgál, az árnyékos ábra a termék valóságát; 8) Méretek; 9) Huzalozási séma; 10) Rögzítési tipr a jó rádiókapcsolat érdekében; 11) Ne helyezzen hálózati tápkábeleket vagy LED kábeleket a területen belülrre, vagy annak közelébe; 12) A beépített rádióadó antenna helye; 13) Javasolt minimális távolság a fém alkatrészekről; 14) DALI-interfész; 15) DALI-vezeték maximális teljes hossza; 16) Garantált DALI-áraméresség; 17) Maximális DALI áraméresség; ez az eszköz nem csatlakoztatható más DALI-buszátápegységekhez; 18) Támogatott DALI-2-típusok; 19) Vezérőlésozket (207-es alkatrész); 20) Foglaltságérzékelő (303-as alkatrész); 21) Fényérzékelő (304-es alkatrész); 22) Nyomógombos interfész; 23) A nyomógombok maximális teljes vezékthossza; 24) Rádíófrekvencia; 25) Vezeték nélküli protokoll; 26) Jövátárgyot Bluetooth mesh; 27) Vezeték nélküli tartomány; 28) 10 m, látóvonalásban; 29) Védelem típus; 30) Alkalmazás lehetőse IOS rendszerű okostelefonokra.

Asztéké a Használati feltételek és az Adatvédelmi szabályzat előzetes elfogadása esetén üzembe helyezhető az OSRAM HubSense Commissioning Tool (<https://platform.hubsense.eu>) használatával. Az OSRAM bármikor, saját belátása szerint, bármilyen okból vagy indoklás nélkül megszüntetheti vagy felfüggesztheti a HubSense Commissioning Tool használatát, még akkor is, ha mások számára továbbra is engedélyezett a hozzáférés és a használat. Az OSRAM GmbH kijelenti, hogy az OSRAM QBМ DALI CONV L1 típusú rádióberendezés megfelel a 2014/53/EU irányelv követelményeinek. Az európai uniós megfelelőeséget nyilatkozat teljes szövege a következő webhelyen tekinthető meg: [www.osram.com/lms-se](http://www.osram.com/lms-se).

Frekvencia tartomány: 2402–2480 MHz, a termék max. HF kimenete (EIRP): 4dBm.

## QBM DALI CONV LI

### ☞ INFORMACJE O BEZPIECZEŃSTWIE I MONTAŻU:

Kontrolör QBM DALI CONV LI opracowano wyłącznie na potrzeby integracji z oparami oświetleniowymi. Możliwa jest niezależna instalacja (np. integracja z sufitem) za pośrednictwem zestawu ECO CI KIT (nr produktu 4008321392091); zalecane rodzaje kabli do montażu niezależnego: DALI + napięcie sieciowe: 1x NYM 5x1,5 mm<sup>2</sup> lub 1x H05VV 5x1,5 mm<sup>2</sup>; Zewnętrzny przycisk: 1x NYM 3x1,5 mm<sup>2</sup> lub 1x H05VV 3x1,5 mm<sup>2</sup>; Przycisk i interfejsy DALI zapewniają podstawową izolację od zasilania sieciowego. Jeżeli interfejsy przycisku lub interfejs DALI zostanie podłączony do zewnętrznego źródła napięcia, a w szczególności napięcia sieciowego, urządzenie może ulec zniszczeniu. Przycisk i interfejsy DALI-2 zapewniają podstawowe odcięcie od zasilania sieciowego. W przypadku podłączenia interfejsu przycisku lub interfejsu DALI-2 do zewnętrznego źródła napięcia — w szczególności do napięcia sieciowego — urządzenie ulegnie zniszczeniu! Może obsługiwać do 32 sterowników LED DALI-2 (część 207) w trybie transmisji oraz czujnik obecności DALI-2 (część 304), który jest dostarczany z czujnikiem światła dziennego (część 304) lub bez niego.

1) Zatwierdzony konwerter Bluetooth Mesh na DALI do integracji z oparami oświetleniowymi; 2) Diody LED sygnalizujące status sieci Bluetooth; 3) Punkt test; 4) Przycisk PRZYWRACANIA ustawień fabrycznych (nacisnąć >10 s, aby przywrócić); 5) Dopuszczalna średnica przewodów; 6) Wyprodukowano na Węgrzech; 7) Rysunek ma charakter wyłącznie poglądowy — należy zapoznać się z informacjami na etykiecie produktu; 8) Wymiary; 9) Schemat okablowania; 10) Wskazówki montażowe do prawidłowego połączenia radiowego; 11) W tym obszarze ani w jego pobliżu nie należy umieszczać żadnych przewodów napięcia sieciowego ani przewodów zasilających diodę LED; 12) Umiejscowienie zintegrowanej anteny nadajnika radiowego; 13) Zalecana minimalna odległość od elementów metalowych; 14) Interfejs DALI; 15) Maksymalna całkowita długość przewodów DALI; 16) Gwarantowany prąd zasilania DALI; 17) Maksymalny prąd zasilania DALI — nie wolno podłączać tego urządzenia do innych zasilaczy magistrali DALI; 18) Obsługiwane typy DALI-2; 19) Regulator (część 207); 20) Czujnik obecności (część 303); 21) Czujnik światła (część 304); 22) Interfejs przycisku; 23) Maksymalna całkowita długość przewodów do wszystkich przycisków; 24) Częstotliwość radiowa; 25) Protokół sieci bezprzewodowej; 26) Zatwierdzony moduł Bluetooth Mesh; 27) Zasięg sieci bezprzewodowej; 28) Pole widzenia 10 m; 29) Typ zabezpieczenia; 30) Aplikacja do pobrania do smartfonów z systemem iOS.

Urządzenie można wprowadzić do użytku za pomocą narzędzia OSRAM HubSense Commissioning Tool (<https://platform.hubsense.eu>) pod warunkiem uprzedniego zaakceptowania Warunków użytkowania i Polityki prywatności. Firma OSRAM może przetrwać lub zawiesić możliwość korzystania z narzędzia HubSense Commissioning Tool w dowolnym momencie i z dowolnego powodu lub bez powodu, według własnego uznania, nawet jeśli dostęp i korzystanie z niego będą nadal dozwolone dla innych użytkowników.

Niniejszym firmą OSRAM GmbH oświadcza, że urządzenie radiowe typu OSRAM QBM DALI CONV LI spełnia wymagania dyrektywy 2014/53/EU. Pełny tekst deklaracji zgodności UE jest dostępny na stronie internetowej pod adresem: [www.osram.com/lms-ce](http://www.osram.com/lms-ce). Zakres częstotliwości: 2402–2480 MHz, maks. moc HF (EIRP) produktu: 4 dBm.

### ☞ INFORMACJE O BEZPIECZNOŚCI A MONTAŻU:

Radiacja jednostka QBM DALI CONV LI jest uciążliwa na integrację światła. Niezależna instalacja (napr. na strop) jest możliwa za pomocą sprzętu ECO CI KIT (ytir. c. 4008321392091). Odporne na tępy kablów nie niezawisły montaż: DALI + siatki napięcia: 1x NYM 5x 1,5 mm<sup>2</sup> albo 1x H05VV 5x 1,5 mm<sup>2</sup>. Eksterne tiadilo: 1x NYM 3x 1,5 mm<sup>2</sup> albo 1x H05VV 3x 1,5 mm<sup>2</sup>. Tiadilové rozhranie a rozhranie DALI poskytlý základnú izoláciu pripojenia k elektrickej sieťi. Ak sa rozhranie tiadila alebo rozhranie DALI pripoji k externému napätiu, najmä k sieťovému napätiu, dôjde k zničeniu jednotky! Tiadilové rozhranie a rozhranie DALI-2 poskytlý základnú izoláciu od elektrickej siete. V prípade pripojenia tiadilového rozhrania alebo rozhrania DALI-2 k externému napájaniu, najmä s napätím elektrickej siete, sa jednotka zničí! Radiácia jednotka môže obsluhovať až 32 ovládačov LED DALI-2 (diel -207) v režime visyielania a snímač prítomnosti DALI-2 (diel -303), ktorý sa dodáva so snímačom denného svetla a bez neho (diel -304).

1) Konvertor kvalifikovaný siete Bluetooth na DALI na integráciu svetladiel; 2) Signalizácia LED statusu siete Bluetooth; 3) Bod merania teploty t<sub>c</sub>; 4) Tiadilové na RESETOVANIE na nastavenia z výroby (na resetovanie statusu na -10s); 5) Povolený priemer vodičov drôtov; 6) Vyrobené na Madarsku; 7) Obrázok iha orientovaný, platný výtlačok na výrobku; 8) Rozmery; 9) Schéma zapojenia; 10) Rada týkajúca sa montáže pre dobrý príjem rozhlavového signálu; 11) V tomto priestore ani v jeho blízkosti nemiestnujte žiadne vodiče sieťového napájania alebo napájania LED; 12) Umiestnenie antény zabudovanej rozhlavového vysieláča; 13) Odporúčaná minimálna vzdialenosť od kovových častí; 14) Rozhranie DALI; 15) Maximálna celková dĺžka drôtu DALI; 16) Gwarantovaný napájací prúd DALI; 17) Maximálny napájací prúd DALI; nie je povolené pripájať toto zariadenie k iným napájacím zdrojom zbernice DALI; 18) Podporované typy DALI-2; 19) Ovládačivodičov (diel -207); 20) Snímačv obecnosti (diel -303); 21) Svetelný snímač (diel -304); 22) Rozhranie tiadilové; 23) Maximálna celková dĺžka drôtu k všetkým tiadilám; 24) Radióva frekvencia; 25) Bezdrôtový protokol; 26) Kvalifikovaná sieť Bluetooth; 27) Dosah bezdrôtového signálu; 28) Priama viditeľnosť 10 m; 29) Typ ochrany; 30) Stiahnutie APLIKÁCIE pre smartfóny iOS.

Zariadenie sa dá uviesť do prevádzky pomocou nástroja OSRAM HubSense na uvádzanie do prevádzky (<https://platform.hubsense.eu>) za predpokladu, že predtým prijmete Podmienky používania a Pravidlá ochrany osobných údajov. Spoločnosť OSRAM môže ukončiť alebo pozastaviť používanie nástroja HubSense na uvádzanie do prevádzky kedykoľvek a z akéhokoľvek dôvodu alebo bezdôvodu, podľa svojho vlastného uváženia, a to aj v prípade, že ostatní budú mať k nástroju aj nadalej prístup a povolené jeho používanie.

Spoločnosť OSRAM GmbH týmto vyhlasuje, že základná rádiová zariadenie typu OSRAM QBM DALI CONV LI je v súlade s ustanoveniami smernice 2014/53/EU. Plné znenie vyhlásenia o zhode EÚ nájdete na nasledujúcej internetovej adrese: [www.osram.com/lms-ce](http://www.osram.com/lms-ce).

Rozsah frekvencie: 2 402 – 2 480 MHz, max. HF výkon (EIRP) výrobku: 4 dBm.

### ☞ INFORMACIJE O VARNOSTI I MONTAŽU:

Kontrolör QBM DALI CONV LI je zasnovan posebej za vgradnjo v svetilke. Samostojna instalacija (npr. vgradnja v strop) je možna s pomočjo ECO CI KIT (št. art. 4008321392091). Priporočene vrste kablov za samostojno montažo: DALI + omrežna napetost: 1x NYM 5 x 1,5 mm<sup>2</sup> ali 1x H05VV 5 x 1,5 mm<sup>2</sup>. Zunanja tipka: 1x NYM 3 x 1,5 mm<sup>2</sup> ali 1x H05VV 3 x 1,5 mm<sup>2</sup>. Vmesnik z gumbi in vmesnik DALI zagotavlja osnovno izolacijo pred stikom z omrežno napetostjo. Če vmesnik tipke ali vmesnik DALI poveže z zunanjo napetostjo, zlasti z nepotestiranim omrežjem, lahko pride do uničenja enote! Vmesnik z gumbi in vmesnik DALI-2 zagotavlja osnovno izolacijo pred stikom z omrežno napetostjo. Če je vmesnik z gumbi ali vmesnik DALI-2 priključen na zunanjo napetost – zlasti omrežno – se bo enota uničila. Krmilnik podpira največ 32 vmesnikov DALI-2 LED (del 207) v načinu oddajanja ter senzor prisotnosti DALI-2 (del 303), ki je na voljo s senzorjem dnevne svetlobe ali brez njega (del 304).

1) Kvalificirano omrežje Bluetooth za pretvornik DALI za vgradnjo v svetila; 2) indikatorna lučka LED za stanje omrežja Bluetooth; 3) senzor temperature; 4) gumb RESET za ponastavitev na tovarniške nastavitve (pritisnite in pridržite vsaj 10 s za ponastavitev); 5) dovoljeni premer kabelskega voda; 6) proizvedeno na Madžarskem; 7) slika je le za referenco, veljavni tiska je na izdelku; 8) mere; 9) shema ožičenja; 10) nasvet za namestitve za ustrezno radijsko povezljivost; 11) na to območje ali v njegovo bližino ne polagajte žic z omrežnim napajanjem ali napajalnimi žic za diode LED; 12) mesto namestitve vrhove antene radijskega oddajnika; 13) priporočena najmanjša razdalja od kovinskih delov; 14) vmesnik DALI; 15) največja skupna dolžina žice DALI; 16) zagotovljeni napajalni tok DALI; 17) največji napajalni tok DALI; ta naprava ne sme biti priključena na druge napajalnike vodila DALI; 18) podpre vrste DALI-2; 19) krmilna naprava (del 207) senzor za zaznavanje zasedenosti (del 303); 21) svetlobni senzor (del 304); 22) vmesnik z gumbi; 23) največja skupna dolžina žice do vseh gumbov; 24) radijska frekvenca; 25) protokol brezžičnega omrežja; 26) kvalificirano omrežje Bluetooth; 27) brezžični razpon; 28) 10 m vidne linije; 29) vrsta zaščite; 30) prenos aplikacije za pametne telefone s sistemom iOS.

Napravo lahko začnete uporabljati z orodjem za usposobitev za zagon OSRAM HubSense (<https://platform.hubsense.eu>), če predhodno sprejmete pogoje uporabe in pravilnik o zasebnosti. Družba OSRAM lahko kadar koli in po lastni presoji začne ali trajno prekine uporabo orodja za usposobitev za zagon HubSense iz katrnega koli ali brez katrnega koda razloga, tudi če lahko drugi uporabniki dostopajo do orodja in ga uporabljajo.

Podjetje OSRAM GmbH izjavlja, da je radijska oprema tipa OSRAM QBM DALI CONV LI skladna z Direktivo 2014/53/EU. Polno besedilo izjave o skladnosti EU je na voljo na naslednjem spletnem naslovu: [www.osram.com/lms-ce](http://www.osram.com/lms-ce). Frekvenčno območje: 2402–2480 MHz, maks. visokofrekvenčna izhodna moč (EIRP) izdelka: 4 dBm.

### ☞ GÜVENLİK VE MONTAJ BİLGİLERİ:

QBM DALI CONV LI kontrol birimi, armatür entegrasyonu için özel olarak tasarlanmıştır. ECO CI KIT (Ürün No. 4008321392091) aracıyla bagimsiz bir kurulum (örneğin tavan entegrasyonu) mümkündür; Bagimsiz montaj için önerilen kablo türleri: DALI + sebekke gerilimi: 1x NYM 5 x 1,5 mm<sup>2</sup> veya 1x H05VV 5 x 1,5 mm<sup>2</sup>. Harici düğme: 1x NYM 3 x 1,5 mm<sup>2</sup> veya 1x H05VV 3 x 1,5 mm<sup>2</sup>. Basma düğmesi ve DALI arayüzleri elektrik baglantısına karşı temel yalıtımla sağlar. Eğer düğme arabirimi ya da DALI arabirimi özellikle sebekke gerilimi ile omak üzere harici bir arabirime baglanırsa ünite tahrip olur! Basma düğmesi ve DALI-2 arayüzleri elektrik baglantısına karşı temel yalıtım sağlar. Basma düğmesi arayüzü veya DALI-2 arayüzü harici bir voltaja, özellikle de elektrik voltajına baglanırsa ünite imha olur! Kontrol birimi yarıy modunda 32 adede kadar DALI-2 LED sürücüyü (Parça 207) ve gün işi sensörünü (Parça 304) bir adet DALI-2 varlık sensörünü (Parça 303) çağırabilir.

1) Armatür entegrasyonu için DALI Dönüştürücüye nitelikli Bluetooth ağı; 2) Bluetooth ağı durumuna için göstergesi LED'i; 3) t<sub>c</sub> ölçüm noktası; 4) Eski fabrika ayarlarına sıfırlama için RESET düğmesi (sıfırlamak için 10 saniyeden fazla basılı tutun); 5) İzin verilerek kurşun tel çapı; 6) Macaristan'da üretilmiştir; 7) Resim yalnızca referans amaçlıdır, üründe baskı geçeriştir; 8) Boyutlar; 9) Kablolama düzeni; 10) İyi radyo baglantısı için montaj ipuçları; 11) Bu alanda veya yakınında elektrik voltajı veya LED besleme kabloları bulundurmama; 12) Entegre radyo vericisi antenin yerleştirilmesi; 13) Metal parçalar için önerilen minimum mesafe; 14) DALI arayüzü; 15) Maksimum toplam DALI tel uzunluğu; 16) Garantili DALI besleme akımı; 17) Maksimum DALI Besleme akımı; bu cihazın diğer DALI Veri Yolu gücü kaynaklarına baglanmasında izin verilmez; 18) Desteklenen DALI-2 türleri; 19) Kontrol mekanizması (Parça 207); 20) Doluluk sensörü (Parça 303); 21) İşik Sensörü (Parça 304); 22) Basma düğmesi arayüzü; 23) Tüm basma düğmelerine maksimum toplam tel uzunluğu; 24) Radyo frekansı; 25) Kablosuz protokol; 26) Nitelikli Bluetooth ağı; 27) Kablosuz menzili; 28) 10 m görüş hattı; 29) Koruma türü; 30) iOS çağırılan akülü telefonlar için UYGULAMA indirme.

Çinaz, Kullanım Şartlarının ve Gizlilik Politikasının önceden kabul edilmiş koşulları OSRAM HubSense Devreye Alma Aracı (<https://platform.hubsense.eu>) kullanılarak çağırılabilir. OSRAM, herhangi bir zamanda ve tamamen kendi takdirine bağlı olarak, başkalarına erişim ve kullanımı izin vermede devam etse bile HubSense Devreye Alma Aracı'nın kullanımı sonlandırabilir veya askıya alabilir. OSRAM GmbH, OSRAM QBM DALI CONV LI türü radyo teçhizatını 2014/53/EU direktifine uyumlu olduğunu beyan eder. AB uyum beyanının tam metnine şu internet adresinden ulaşılabilir: [www.osram.com/lms-ce](http://www.osram.com/lms-ce). Frekans aralığı: 2402 - 2480 MHz, ürünün maks. HF çıkışı (EIRP): 4dBm.

## QBM DALI CONV LI

### ☞ INFORMACIJE O SIGURNOSTI I MONTAŽI:

QBM DALI CONV LI kontroler osmišljen je baš za svjetlosnu integraciju. Samostalnu instalaciju (npr. integraciju u stropove) moguće je izvršiti pomoću kompleta ECO CI KIT (broj artikla 4008321392091); preporučuju vrste kabela za samostalnu montažu: DALI + mrežni napon: 1x NYM 5 x 1,5 mm<sup>2</sup> ili 1x H05VV 5 x 1,5 mm<sup>2</sup>. Vanjsko tipkalo: 1x NYM 3 x 1,5 mm<sup>2</sup> ili 1x H05VV 3 x 1,5 mm<sup>2</sup>. Sučelje s gumbom za pritisak i DALI sučelje omogućuju osnovnu izolaciju koja štiti od kontakta s napajanjem. Povezivanje sučelja za tipkalo ili sučelja DALI na vanjski napon, osobito mrežni napon, dovodi do uništenja jedinice! Sučelje s gumbom za pritisak i DALI-2 sučelje omogućuju osnovnu izolaciju koja štiti od kontakta s napajanjem. Ako je sučelje s gumbom za pritisak ili DALI-2 sučelje povezano s vanjskim naponom, osobito s naponom napajanja, jedinica će se uništiti! Kontroler može opsluživati do 32 upravljača modula DALI-2 LED (dio -207) u načinu emitiranja i senzor prisutnosti DALI-2 (dio -303), koji se isporučuje sa senzorum dnevnog svjetla i bez njega (dio -304).

1) kvalificirana Bluetooth mreža s konverterom DALI radi integracije rasvjetnih tijela; 2) indikator LED za status Bluetooth mreže; 3) točka t<sub>c</sub>; 4) gumb za pritisak za vraćanje tvorničkih postavki (držite ga pritisnutim > 10 s da biste ih vratili); 5) dopušteni promijer žica; 6) proizvedeno u Mađarskoj; 7) slika sliki samo za referencu, važeće oznake otkisnute su na proizvodu; 8) dimenzije; 9) shema ožičenja; 10) savjet za montažu za odgovarajuću radničku vezu; 11) u tom području ni blizu nje ne smije biti žica napajanja ili LED indikatora; 12) položaj integrirane antene radioodlazača; 13) preporučena najmanja udaljenost od metalnih dijelova; 14) sučelje DALI; 15) maksimalna ukupna dužina žica za DALI; 16) jamčena struja za DALI; 17) maksimalna struja za DALI, ovaj uređaj ne smije se spajati s drugim napajanjima sabirnice DALI; 18) podržani tipovi DALI-2; 19) mehanizam za upravljanje (dio -207); 20) senzor zauzetosti (dio -303); 21) senzor svjetlosti (dio -304); 22) sučelje gumba za pritisak; 23) maksimalna ukupna dužina žica dio svih gumba za pritisak; 24) radijska frekvencija; 25) bežični protokol; 26) kvalificirana Bluetooth mreža; 27) bežična mreža; 28) crta pogleda od 10 m; 29) vrsta zaštita; 30) preuzimanje aplikacije za pametne telefone sa sustavom iOS. Uređaj je moguće pustiti u rad pomoću OSRAM HubSense Commissioning Tool (<https://platform.hubsense.eu>), pod uvjetom da se prihvate uvjeti upotrebe i pravilnik o zaštiti privatnosti. OSRAM može prekinuti ili privremeno obustaviti upotrebu alata HubSense Commissioning Tool u svakom trenutku i iz bilo kojeg razloga ili bezrazložno po vlastitom nahođenju, čak i ako se drugima i dalje dopušta pristup tom alatu i njegova upotreba.

Ovime OSRAM GmbH potvrđuje da je vrsta radioopreme OSRAM QBM DALI CONV LI u skladu s direktivom 2014/53/EU. Potpuni tekst EU izjave o sukladnosti dostupan je na sljedećoj internetskoj adresi: [www.osram.com/ms-cs](http://www.osram.com/ms-cs). Frekvencijsko područje: 2402 - 2480 MHz, maks. V<sub>F</sub> izlazna snaga (EIRP) proizvoda: 4 dBm.

### ☞ INFORMATI PRIVIDN SIGURNOSTI I MONTAŽE:

Kontroler QBM DALI CONV LI este projektat exclusiv pentru integrarea corpurilor de iluminat. Este posibilă a instala rețea independentă (de ex. integrarea în tavan) cu ajutorul ECO CI KIT (cod art. 4008321392091). Tipuri de cabluri recomandate pentru montarea independentă: DALI + tensiunea de rețea: 1x NYM 5x1,5 mm<sup>2</sup> sau 1x H05VV 5x1,5 mm<sup>2</sup>. Buton extern: 1x NYM 3x1,5 mm<sup>2</sup> sau 1x H05VV 3x1,5 mm<sup>2</sup>. Interfețele buton și DALI asigură izolată de bază împotriva conexiunii la rețea. Dacă interfața butonului sau interfața DALI este conectată la o tensiune externă, în special la tensiunea de rețea, aparatul va fi distrus! Interfața cu butoane și interfața DALI-2 oferă izolare de bază față de rețeaua de alimentare. Dacă interfața cu butoane sau interfața DALI-2 sunt conectate la o tensiune externă, în special la tensiunea de rețea, unitatea va fi distrusă! Controlerul poate asigura până la 32 de drivere DALI-2 pentru LED-uri (piesa -207) în modul difuzare generală și un senzor de prezență DALI-2 (piesa -303) care este disponibil cu și fără senzor pentru lumina zilei (piesa -304).

1) Converterul grilă Bluetooth calificată la DALI pentru integrarea corpurilor de iluminat; 2) LED indicator pentru starea rețelei Bluetooth; 3) punctul de control al temperaturii; 4) Buton pentru RESET la setările inițiale din fabrică (apăsati > 10 s pentru a reseta); 5) Diametre permise pentru firele de contact; 6) Fabricat în Ungaria; 7) Imagine lumai pentru referință, textul valabil se află pe produs; 8) Dimensiuni; 9) Schema de cablare; 10) Sugestie de instalare pentru conectivitate radio bună; 11) Nu plasați cabluri de tensiune de la rețea sau cabluri de alimentare la LED-uri în această zonă sau în apropiere; 12) Amplasarea antenei emițătorului radio integrat; 13) Distanța minimă recomandată față de piese metalice; 14) Interfața DALI; 15) Lungimea totală maximă a cablurilor DALI; 16) Curent de alimentare DALI garantat; 17) Curent de alimentare DALI maxim; aceste dispozitive nu trebuie conectate cu alte surse de alimentare pentru Magistrate DALI; 18) Tipuri de DALI-2 suportate; 19) Echipament de comandă (piesa -207); 20) Senzor de prezență (piesa -303); 21) Senzor de lumină (piesa -304); 22) Interfața cu butoane; 23) Lungimea totală maximă a cablurilor până la butoane; 24) Frevența radio; 25) Protocolul wireless; 26) Grilă Bluetooth calificată; 27) Raza de acțiune wireless; 28) 10 m cu vizare directă; 29) Tip de protecție; 30) Descărcarea aplicației pentru iOS și Android.

Dispozitivul poate fi pus în funcțiune folosind OSRAM HubSense Commissioning Tool (<https://platform.hubsense.eu>), cu condiția acceptării prealabile a Termenilor de utilizare și a Politicii de confidențialitate. OSRAM poate rezilia sau suspenda utilizarea aplicației HubSense Commissioning Tool în orice moment, pentru orice motiv sau fără motiv, la discreție proprie, chiar dacă accesul și utilizarea continuă să fie permise pentru alte persoane.

OSRAM GmbH declară prin prezența că echipamentul radio tip OSRAM QBM DALI CONV LI este conform cu Directiva 2014/53/EU. Textul integral al Declarației de Conformitate este disponibil la următoarea adresă de internet: [www.osram.com/ms-cs](http://www.osram.com/ms-cs).

Intervalul de frecvență: 2402 - 2480 MHz, putere IF maximă (EIRP) a produsului: 4 dBm.

### ☞ ИНФОРМАЦИЯ ЗА БЕЗОПАСНОСТ И МОНТАЖ:

Контролерът QBM DALI CONV LI е разработен специално за вграждане в осветителни тела. Възможно е и да се инсталира независимо (например вграждане в таван) посредством издълито ECO CI KIT (Кат. № 4008321392091); Препоръчителни типове кабели за независим монтаж: DALI + напрежение от захранващата мрежа: 1x NYM 5 x 1,5 mm<sup>2</sup> или 1x H05VV 5 x 1,5 mm<sup>2</sup>. Външен бутон: 1x NYM 3 x 1,5 mm<sup>2</sup> или 1x H05VV 3 x 1,5 mm<sup>2</sup>. Интерфейсите с бутон и DALI предоставят базова изолация от връзката на електрозахранването. При свързване на интерфейса с бутон или интерфейса DALI с външен източник на напрежение, особено с напрежение от захранващата мрежа, блокът ще бъде унищожен! Интерфейсите с бутон и DALI-2 предоставят базова изолация от електрозахранването. Ако интерфейсът с бутон или интерфейсът DALI-2 са свързани към външно напрежение – по-конкретно към мрежово напрежение – модулът ще бъде унищожен! Контролерът може да обслужва до 32 контролни LED модула DALI-2 (Част 207) в излъчвателния режим и сензор за движение DALI-2 (Част 303), който се предоставя със или без сензор за дневна светлина (Част 304).

1) Отговаряща на условията Bluetooth мрежа за конвектор DALI за вграждане в осветителни тела; 2) Индикаторен LED за състояние на Bluetooth мрежа; 3) t<sub>c</sub> точка; 4) Бутон за нулиране (RESET) към фабричните настройки (да се натисне > 10 секунди за нулиране); 5) Допустим диаметър на проводника; 6) Произведено в Унгария; 7) Изобразяването е само за справка, валиден принт върху продукта; 8) Размери; 9) Схема за окавяване; 10) Монтажен съвет за добра радиосъвръзност; 11) Не поставяйте проводници за LED захранване или мрежово напрежение вътре или в близост до тази област; 12) Местоположение на вградена радиопредавателна антена; 13) Препоръчително минимално разстояние от метални части; 14) Интерфейс DALI; 15) Макс. обща дължина на проводника DALI; 16) Гарантиран захранващ ток за DALI; 17) Максимален захранващ ток за DALI; не се разрешава това устройство да бъде свързано с други захранвания на шина DALI; 18) Поддръжани типове DALI-2; 19) Контролен механизъм (Част 207); 20) Сензор за присъствие (Част 303); 21) Сензор за осветеност (Част 304); 22) Интерфейс с бутон; 23) Максимална обща дължина на проводника към всички бутони; 24) Радиочестота; 25) Безжичен протокол; 26) Отговаряща на условията Bluetooth мрежа; 27) Безжичен обхват; 28) 10 m линия на визирание; 29) Тип защита; 30) Изтегляне на ПРИЛОЖЕНИЕ за смартфони с iOS.

Устройството може да бъде пуснато в експлоатация с помощта на инструмента за пускане в експлоатация OSRAM HubSense (<https://platform.hubsense.eu>), като е необходимо предварително приемане на Условията за употреба и Политиката за поверителност. OSRAM може да прекрати или преустанови използването на инструмента за пускане в експлоатация HubSense по всяко време и по всякаква или без причина по своя преценка дори ако достъпът до него и използването му продължават да са разрешени за други.

Съставителите OSRAM GmbH декларират, че радиосъорудването тип OSRAM QBM DALI CONV LI е в съответствие с Директивата 2014/53/EU. Пълният текст на Декларацията за съответствие на ЕС е достъпен на следния интернет адрес: [www.osram.com/ms-cs](http://www.osram.com/ms-cs).

Честотен диапазон: 2402 - 2480 MHz, макс. В<sub>F</sub> излъчване (EIRP) на продукта: 4 dBm.

### ☞ OHUTUS- JA PAIGALDUSTEAVE:

QBM DALI CONV LI kontroler on ette nähtud ainult valgustiga integreerimiseks. Sõltumatu paigaldus (st paigaldus lakke) on võimalik ainult ECO CI KITi (art. nr. 4008321392091) abil; Soovitavalt kaablitüübid sõltumatuks paigalduseks: DALI + võrgupinge: 1x NYM 5x1,5mm<sup>2</sup> või 1x H05VV 5x1,5mm<sup>2</sup>. Välise vajutusnupp: 1x NYM 3x1,5mm<sup>2</sup> või 1x H05VV 3x1,5mm<sup>2</sup>. Surunupp ja DALI liides isoleerivad vooluõhuvõrgühendused. Kui vajutusnupu liides või DALI liides on ühendatud välispinge, eriti võrgupinge, siis seade hävineb! Surunupp ja DALI-2 liidesed tagavad vooluõhuvõrgu isolatsiooni. Kui nupunupp või DALI-2 liides on ühendatud välise pingega, eriti vooluõhuvõrgu, siis seade hävineb! Kontroler suudab liidesdavalvitusmehhanismi teinudada kuni 32 DALI-2 LED-dräiverit (osa -207) ja DALI-2 kohaolundurit (osa -303), koos päevavalgusanduriga ja ilma (osa -304).

1) kvalifitseeritud Bluetooth-võrgu ja DALI-muunduri vaheline ühendus valgustite integreerimiseks; 2) Bluetooth-võrgu oleku mürgutuli; 3) t<sub>c</sub> punkt; 4) nupp endisele vaikeväärtuse LAHTESTAMISEKS (lähetestamiseks vajutage rohkem kui 10 s); 5) juhtmelektroodide lubatud läbimõõd; 6) valmistatud Ungaris; 7) piilt mõeldud ainult viiteks, kehtiv trüki tootel; 8) mõõdud; 9) juhtmetiiku skema; 10) hea raadiosideühenduse paigaldusjuhised; 11) Ärge asetage sellesse piirkonda ega selle lähedusse vooluõhuvõrgu ega LED-toitejuhtmetistiku. 12) integreeritud raadiosaatja antenni paigutamine; 13) soovitatav minimaalne kaugus metallosadest; 14) DALI liides; 15) DALI juhtme maksimaalne kogupikkus; 16) tagatud DALI toitevõrk; 17) maksimaalne DALI toitevõrk; sead peab pole lubatud ühendada teiste DALI siini toiteallikatega; 18) toetatavad DALI-2 tüübid; 19) juhtimisjaade (osa -207); 20) hoiatusandur (osa -303); 21) valgusandur (osa -304); 22) surunuppude liides; 23) juhtme maksimaalne kogupikkus kõigi nuppendid; 24) raadiosagedus; 25) juhtmeta protokol; 26) kvalifitseeritud Bluetooth-võrk; 27) juhtmeta leviala; 28) 10 m vaatevälil; 29) kaitses tüüp; 30) RAKENDUSE allalaadimine iOS-i nuttulehtidele.

Seadme saab kasutusse võtta OSRAM HubSense'i kasutusjuhendite tõõristi (<https://platform.hubsense.eu>) abil, eeldades, et nistute sellevõeti kasutustingimuste ja vastuspoliitika OSRAM või HubSense'i kasutusjuhendite tõõristi kasutamise igal ajal lõpetada või peatada mis tahes põhjuse või ilma igasuguse põhjusega omal äranägemisel, isegi kui teistele on juurdepääs ja kasutamine endiselt lubatud.

Käesolevaga kinnitab OSRAM GmbH, et raadiosaadme tüüp OSRAM QBM DALI CONV LI vastab direktiivi 2014/53/EU nõuetele. EL-i vastusvõimekuse kogutekst on saadaval Interneti-aadressil [www.osram.com/ms-cs](http://www.osram.com/ms-cs).

Sagedusvahemik: 2402 - 2480 MHz, toote maks. HF väljund (EIRP): 4 dBm.



**☞ SAUGOS IR MONTAVIMO INFORMACIJA:**

QBM DALI CONV L valdiklis yra specialiai sukurtas švietimo integravimui. Savarankišką montavimą (pvz. montavimą į lubas) galima atlikti su ECO CI RINKINIŲ (Prėkės Nr. 4008321392091); Rekomenduojami kabelių tipai savarankiškam montavimui: DALI + tinklo įtampa: 1x NYM 5x1,5mm² arba 1x H05VV 3x1,5mm². Išorinis švytuoklis: 1x NYM 3x1,5mm² arba 1x H05VV 3x1,5mm². Mygtukas ir DALI sąjautos užtikrina bazinę izoliaciją nuo maitinimo tinkamo. Jeigu mygtuko sąjasa ar DALI sąjasa bus prijungta prie išorinės įtampos, ypač pinigų tinkle įtampos, prietaisas bus sugadintas! Mygtukas ir DALI-2 sąjautos užtikrina bazinę izoliaciją nuo maitinimo tinklo. Jeigu mygtuko sąjasa arba DALI-2 sąjasa bus prijungta prie išorinės įtampos – ypač maitinimo tinklo įtampos – įrenginys bus sugadintas! Valdiklis gali būti naudojamas su ne daugiau kaip 32 DALI-2 LED blokais (dalis –207) veikiant translacijos režimui ir DALI-2 judesio jutikliu (dalis –303), su ir be dienos šviestvo jutikliu (dalis –304).

1) Tinkamas „Bluetooth“ tinklas DALI vertikliai švietimo integravimui; 2) „Bluetooth“ tinklo būsenos LED indikatorius; 3) 2c tačkas; 4) Nustatymo iš naujo mygtukas, kurio grafiniai gamykliniai nustatymai (paspaukus ir palaikykite >10 s); 5) Leistinas laidų skersmuo; 6) Pagaminta Vengrijoje; 7) paveikslėlis tik informaciniais tikslais, zr. spaudą ant gamini; 8) Matmenys; 9) Laidų schema; 10) Montavimo nurodymas geram radijo ryšii užtikrinti; 11) Neveskite jokių maitinimo įtampos arba LED maitinimo laidų šioje zonoje arba šalia jos; 12) Integracijos radijo ryšio siųstuvo antenos vieta; 13) Rekomenduojamas minimalus atstumas iki metalinių laidų; 14) DALI sąjasa; 15) Maks. bendras DALI laidų ilgis; 16) Garantuota DALI maitinimo srovė; 17) Maks. DALI maitinimo srovė; šio įrenginio negalima jungti naujajam kitiems DALI magistraliniams maitinimo šaltiniams; 18) Palaikomi DALI-2 tipai; 19) Valdymo įranga (dalis –207); 20) Buvimo jutiklis (dalis –303); 21) Šviestvo jutiklis (dalis –304); 22) Mygtuko sąjasa; 23) Maks. bendras laidų ilgis iki vieno mygtuko; 24) Radijo dažnis; 25) Belaidžio ryšio protokolai; 26) Tinkamas „Bluetooth“ tinklas; 27) Belaidžio ryšio diapazonas; 28) 10 m; 29) Apsaugaos tipas; 30) Programos atsisiuntimas „iOS“ išmaniesiems telefonams.

Įrenginį parengti naudoti galima „OSRAM HubSense“ parengimo priemone (<https://platform.hubsense.eu>) (prieš tai turėsite sutikti su sąlygomis ir privatumo politika). OSRAM bet kuriuo metu savo naudotojais gali nutraukti ar laikinai sustabdyti „HubSense“ parengimo priemonės naudojimą, net jei ja toliau leidžiama naudotis kitiems. Šiuo dokumentu „OSRAM GmbH“ patvirtina, kad „OSRAM QBM DALI CONV L“ tipo radijo įrenginys atitinka direktivos 2014/53/ES reikalavimus. Visą ES atitikties deklaracijos tekstą galite rasti šiuo interneto adresu: [www.osram.com/ims-ce](http://www.osram.com/ims-ce). Dažnių diapazonas: 2402 - 2480 MHz, maks. produkto HF išvestis (EIRP): 4dBm.

**☞ INFORMACIJA PAR DROŠIUBŲ UN UŽSTADŲ SIENI:**

QBM DALI CONV L kontrolierė ir izstradžia diti integracijai gaimėkos. Izmanoje ECO CI komplektu (vienības Nr. 4008321392091), ir iespēja veikt gaimėkai autonomu uzstādīšanu (piemēram, iebūvotē griestos). Autonomas uzstādīšanas veikšanas ieteicams kabelu veidi ir šādi: DALI + tīkla spriegumam: 1x NYM 5 x 1,5 mm² vai 1x H05VV 5 x 1,5 mm². Ārējai spiedpogai: 1x NYM 3 x 1,5 mm² vai 1x H05VV 3 x 1,5 mm². Spiežpogamam un DALI saskarne nodrošina pamatizolāciju pret elektrotika pieslēgumu. Nekādā gadījumā nepieslēdziet spiedpogus saskarni vai DALI saskarni pieslēdot ārējam elektrotikam (jo īpaši tīkla spriegumam), jo tādā gadījumā tā tiks iznīcināta! Spiežpogamam un DALI-2 saskarne nodrošina pamatizolāciju pret elektrotika pieslēgumu. Ja spiežpogamam vai DALI-2 saskarne tiek savienota ar ārēju sprieguma avotu, ir īpaši tīkla spriegumu, iekārtā tiks iznīcināta. Kontrolierē var apkalpot ne vairāk kā 32 DALI-2 LED draiverus (207. daļa) apraidēs režīmā un DALI-2 klātbūtnes sensoru (303. daļa) ar dienasgaismas sensoru (304. daļa) vai bez tā.

1) Kvalificēts Bluetooth tīklojums un DALI pārvēdotāju integrācijai tīmekļos; 2) Indikatora gaismas diode Bluetooth tīkla statusam; 3) 2c punkts; 4) Poga RESET, lai atiestatītu rūpnīcas iestatījumus (turēt nospiegt vairāk kā 10 s, lai atiestatītu); 5) Pielaujamas pievadu diametrs; 6) Izgatavots Ungārijā; 7) attēls tīklā atsaucens mērkien, spēkā esošas norādes ir uz produktu; 8) Izmēri; 9) Elektriskā shēma; 10) Montāžas norādes atbilstošam radio savienojumam; 11) Šajā vietā vai tās tuvumā nenovietoti tīkla sprieguma vai LED barošanas vadus; 12) Intergrē radio raidītāja antenas novietojums; 13) Ieteicamais minimālais atstulms līdz metāla daļām; 14) DALI saskarne; 15) Maksimālais kopējais DALI vadu garums; 16) Garantētā DALI barošanas strāva; 17) Maksimālā DALI barošanas strāva; šo ierīci nav atļauts savienot ar citiem DALI kopnes barošanas avotiem; 18) Atbalstītie DALI-2 tipi; 19) Valdības ierīce (207. daļa); 20) Klātbūtnes sensors (303. daļa); 21) Gaismas sensors (304. daļa); 22) Spiežpogams saskarne; 23) Maksimālais kopējais vadu garums līdz visam spiežpogamam; 24) Radio frekvence; 25) Bezvadu protokols; 26) Kvalificēts Bluetooth tīklojums; 27) Bezvadu diapazons; 28) 10 m rezdambais atstulms; 29) Aizsardzības veids; 30) Lietošanas lejupielāde vairādluipēm, kuras ir instalēta operētājsistēma iOS. Ierīci var lietot, izmantojot OSRAM HubSense Commissioning Tool (<https://platform.hubsense.eu>), uz kuru attiecas iepriekšpieminētie lietošanas noteikumi un konfidencialitātes politika. Jebkurā laikā un jebkāda iemesla dēļ (vai bez pamatojuma) OSRAM pēc savam ieskatam var pārtraukt vai apturēt HubSense Commissioning Tool lietošanu, pat ja turpmākā piekļuve tam un tā lietošana ir atļauta citiem. OSRAM GmbH nodrošina radijo aplikācija tipa OSRAM QBM DALI CONV L atbilstību Direktīvai 2014/53/ES. Viss ES atbilstības deklarācijas teksts pieejams šajā tīmekļa vietnē: [www.osram.com/ims-ce](http://www.osram.com/ims-ce). Frekvenču diapazons: 2402–2480 MHz, maks. Izstrādājuma efektīvā augstfrekvences izstarošanas jauda (EIRP): 4 dBm.

**☞ INFORMACIJA UO BEZBEDNOSTI I MONTAZI:**

Regulator QBM DALI CONV L išklijuje je namenjen za integraciju osvetljenja. Samostalno instaliranje (npr. ugradnja na plafon) je moguće uz pomoć kompleta ECO CI KIT (Artik. br. 4008321392091). Preporučeni tipovi kabla za samostalnu montažu: DALI + napon glavne mreže: 1x NYM 5x1,5mm² ili 1x H05VV 5x1,5mm². Spoljni taster: 1x NYM 3x1,5mm² ili 1x H05VV 3x1,5mm². Interfejs za taster i DALI su izolovani od mrežnog priključka. Ako se interfejs tastera ili DALI interfejs priključi na spoljni napon, posebno na glavnu naponsku mrežu, uređaj će biti uništen! Interfejs za taster i DALI-2 pružaju osnovnu izolaciju od mrežnog napona. Ako se interfejs tastera ili DALI-2 interfejs priključi na spoljni napon, posebno na mrežni napon, uređaj će biti uništen! Regulator može da opslužuje do 32 DALI-2 LED drajera (deo -207) u režimu emitovanja i DALI-2 senzor za prisutnost (deo -303) koji dolazi sa senzorom dnevnog svetla i bez njega (deo -304).

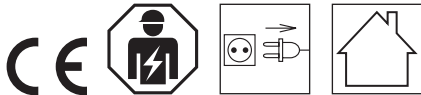
1) Kvalifikovana Bluetooth mreža do DALI pretvarača za integraciju osvetljenja; 2) LED indikator za status Bluetooth mreže; 3) Merna tačka TC; 4) Dugme za RESETOVANJE na bivša fabrička podešavanja (pritisnuti duže od 10 sek. za resetovanje); 5) Dovoljni prečnik žice; 6) Proizvedeno u Madarskoj; 7) Slika služi samo kao referenca, štampa na dokumentu je veća; 8) Dimenzije; 9) Skica očišćenja; 10) Preporuka za montažu za odgovarajući radio vezu; 11) Ne postavljajte nikakve instalacije glavne mreže ili žice za napajanje LED lampica unutar ili blizu ove oblasti; 12) Postavljanje integrirane antene za radio prenos; 13) Preporučena minimalna udaljenost od metalnih delova; 14) DALI interfejs; 15) Maksimalna ukupna dužina DALI žice; 16) Garantovana struja napajanja za DALI; 17) Maksimalna struja napajanja za DALI; ovaž uređaj treba smeđ da se povezuje sa drugim DALI bus napajanjima; 18) Podržani DALI-2 tipovi; 19) Kontrolna optrema (deo -207); 20) Senzor zauzeća (deo -303); 21) Senzor za svetlost (deo -304); 22) Interfejs za taster; 23) Maksimalna ukupna dužina žice za sve tastere; 24) Radio frekvencija; 25) Bežični protokol; 26) Kvalifikovana Bluetooth mreža; 27) Bežični dom; 28) Vidno polje od 10 m; 29) Vrsta zaštite; 30) Preuzimanje aplikacije za iOS i Android uređaje.

Uređaj se može staviti u upotrebu pomoću HubSense alata za pokretanje kompanije Osram (<https://platform.hubsense.eu>), uz prethodno prihvatanje Uslova korišćenja i Politike privatnosti. Kompanija OSRAM po sopstvenom nahođenju može da okora ili obustavi upotrebu HubSense alata za pokretanje u svakom trenutku i iz bilo kog iluz bez ikakvog razloga, čak i ako je pristup i korišćenje i dalje dozvoljeno drugima. Kompanija OSRAM GmbH ovim izjavljuje iluz je radio optrema vrste OSRAM QBM DALI CONV L u skladu sa direktivom 2014/53/ES. Eco testek UE deklaracije o uslaženosti je dostupan na sledećoj internet adresi: [www.osram.com/ims-ce](http://www.osram.com/ims-ce). Raspon frekvencije: 2402 - 2480 MHz, maks. VF izlaz (EIRP) proizvoda: 4dBm.

**☞ INFORMACIJA ŠODD TEHNIKI BEZPEKI TA PROVEDENJA MONTAZI:**

Kontroler QBM DALI CONV L rozobnoe specialno dala integracii za osvltlovalniimi pristroyimi. Za dopomogoo ECO CI KIT (art. Ne 4008321392091) možna vikonati nezalezne estovoneniena (napríklad, vzbuduvati priklad u stenu). Rekomendovani tipovi kabeľa za samostalnu montažu: DALI + napuga mrežei: 1x NYM 5x1,5 mm² abo 1x H05VV 5x1,5 mm². Knopkovij peremikach zovnižnijoo tipo: 1x NYM 3x1,5 mm² abo 1x H05VV 3x1,5 mm². Interfejs ta knopki DALI ošnoeno bazovoo izolacijo dala mrežovoo pđločnoenja. U razu podaci napugi zovnižnijoo lančooa na DALI-interfejs abo interfejs iz knopkovij peremikach (zokrema, napugi osnovno mrežei), pristup može viti ž adu! Interfejs ta knopki DALI-2 ošnoeno bazovoo izolacijo dala mrežovoo pđločnoenja. Iakdo knopkovij interfejs abo interfejs DALI-2 pđločnoeno do zovnižnijoo džerela napugi, zokrema mrežovoo napugi, blok zlamatsja. Kontroler može obslužuvovati do 32 svitlodijoo draiverŕ DALI-2 (detalj 207) u režimi translacii ta datchik prisutnošti DALI-2 (detalj 303), akijij postaćasja je iz datchikom dnetoo svetla, tak i bez njoo (detalj 304).

1) Peretrovoočan Qualified Bluetooth Mesh – DALI za integracii za osvltlovalniimi pristroyimi. 2) Svitlodijoo dndakca stanu mrežei Bluetooth. 3) Termostregulator. 4) Knopka skidanja (RESET) do zavodskij naloštuvanŕ (natiskitŕ i utrižmitite bliž njoo 10 s, čoo skobnutij naloštuvanija). 5) Dozvoljenij dimer prvodičnik 6) Zrobenoo u Ugrošćini. 7) Zobraženija v koristovetsja liše ak prikład, dajnsij druk na produkt. 8) Rozmiri. 9) Električna shema. 10) Ukazivka za montazu dala stabilnogo radiožeo jazu. 11) Ne poćimajte drugi mrežovoo napugi abo svitlodijoo osvltlenija v ozoo oblast i bližoo do nej. 12) Miske rozmiženija integratovnoji anteni za radiožepredavčem. 13) Rekomendovana minimalna vidnastŕ do metaliev nastin. 14) Interfejs DALI. 15) Maksimalna zağalna dožvina provodŕ DALI. 16) Garantovonij strum življenja DALI. 17) Maksimalnij strum življenja DALI. Čee pristroj zaboroeno pđločnoati do iñših blokŕ življenja šinii DALI. 18) Pđtrimuvanij tili DALI-2. 19) Kontrolnij meħanizŕ (detalj 207). 20) Datchik prisutnošti (detalj 303). 21) Datchik svetla (detalj 304). 22) Knopkovij interfejs. 23) Maksimalna zağalna dožvina provodŕe do vsik knopok. 24) Radiočastota. 25) Protokol bezpřivodnog žv jazu. 26) Qualified Bluetooth Mesh. 27) Dnazoen bezpřivodnog žv jazu. 28) 10 m přamoji vidnost. 29) Tip zakoniti. 30) Zavanženatija programa na smartfonu za iOS. Přistroy može buiti vvedeno buiti vvedeno za dopomogoo instrumnta OSRAM HubSense Commissioning Tool (<https://platform.hubsense.eu>). Ppered cim potřobno pogoditisa z Umovimi vikoristanija ta Politikoju kondiŕenćnosti. OSRAM na vlasnii rozsud može timčasovo abo nazavudij okasuvati dostup do HubSense Commissioning Tool u budŕ jkij moent i u budŕ jkij pričini abo bez pričini vzağali, navitŕ akćio iñšii nadali matimuluv dostup do instrumnta abo zmožutŕ nim koristovetsja. Ođtme, kompanija OSRAM GmbH zavlyaje, čoo radiožebdanania tipu OSRAM QBM DALI CONV L vidnovea Direktivoi 2014/53/ES. Povnii tekst deklaracii ĒC pro vidnoveitŕi možna pročitati za posilanjima: [www.osram.com/ims-ce](http://www.osram.com/ims-ce). Dnazoen častot: 2402–2480 MĀ, maksimalnii visokočastotnij vidiđ (EIRP) vivotu: 4 dBm.



C10449058  
G15073516

04.12.19

OSRAM GmbH  
Berliner Allee 65  
86153 Augsburg  
Germany  
[www.osram.com](http://www.osram.com)